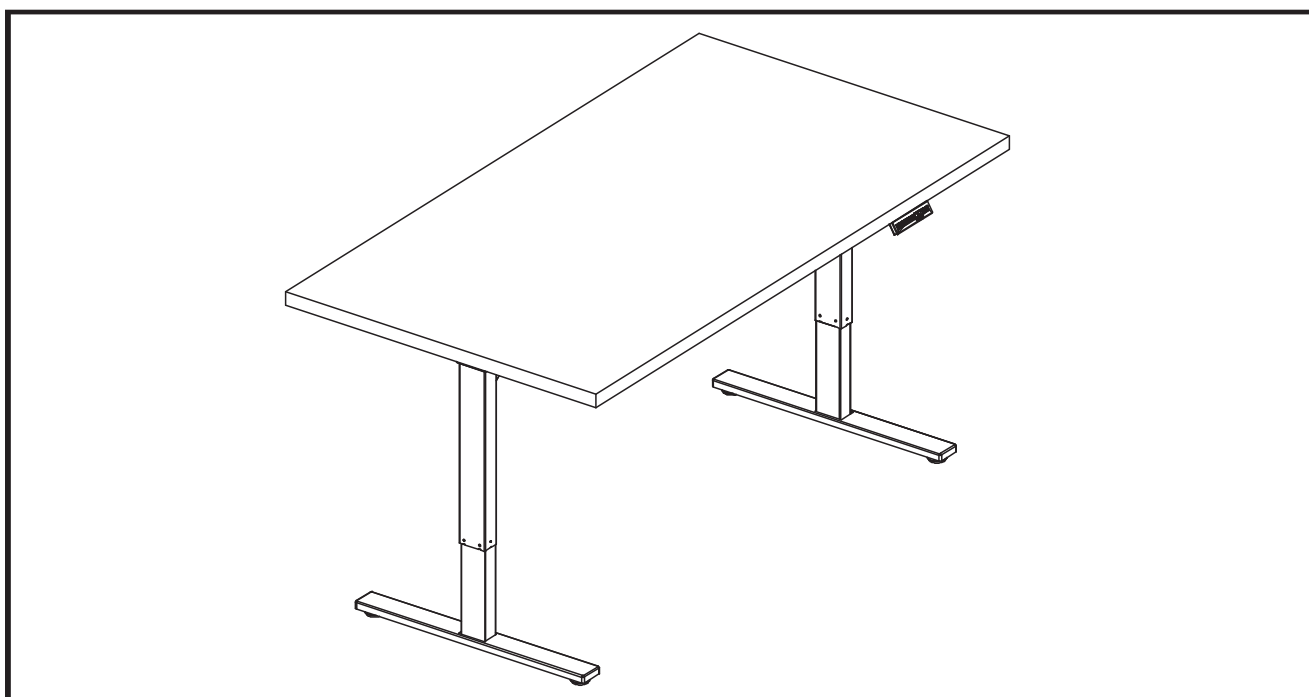


# ECOLINE-SÄHKÖSÄÄTÖPÖYDÄN KASAUSOHJE



## 1. Turvallisuus

Tarkista, että pöydän ympäristö on vapaa ennen sen käyttöä ja että pöytä mahtuu liikkumaan vapaasti.

Varmista johtojen pituuden riittävyys pöytää käytettäessä.

## 2. Käyttö

Tässä korkeussäädettävässä pöydässä on sähkömoottori ja se on suunniteltu käytettäväksi ainoastaan kuivissa työskentelytiloissa.

Pöydän korkeus on säädettävissä jokaiselle sopiviin ergonomisiin korkeuksiin.

Pöydän päällä istuminen tai seisominen on kielletty.

## 3. Asennus

Kun pöytä on kasattu, säädä jalat niin että työpöytä on tasapainossa.

Tämän jälkeen kytke pöytä 110v tai 220v pistorasiaan ja pöytä on käyttövalmis.

Tarkista etteivät johdot jää jumiin.

Valitse pöydän paikka niin, että se on sopivalla etäisyydellä esimerkiksi ikkunoista tai huonekaluista, jotka voivat takertua pöytään.

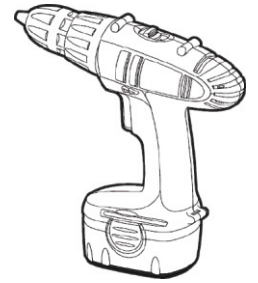
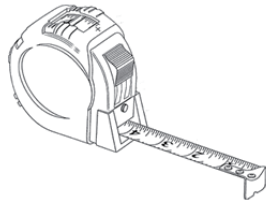
Älä laita pöydän alle tavaroita, jotka ovat korkeampia kuin 50cm.

## 4. Osaluettelo

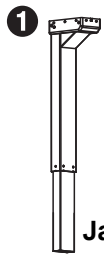
Työkalut, joita asennukseen tarvitaan:



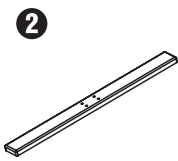
tämä sisältyy pakettiin



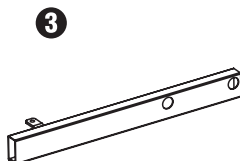
### Osat:



Jalat



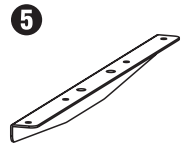
Lattiaavaste



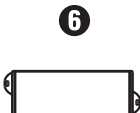
Kansivasteputki



Kansivasteprofiili



Kannen kiinnityskulma



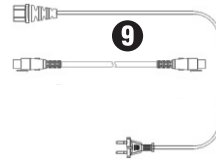
Keskusyksikkö



Ohjainpaneeli



Säätötassu



Moottorijohto  
Virtakaapeli



M6x12  
Koneruuvi



M6x18  
Kupukanta  
ruuvi



Kaapeli-  
klipsi



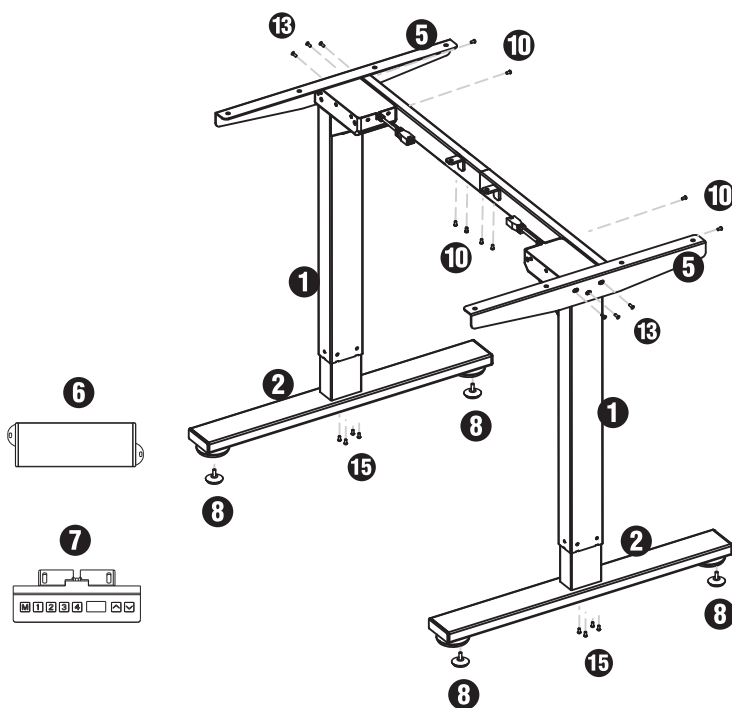
M6x8  
Uppokanta  
ruuvi



Aluslevy



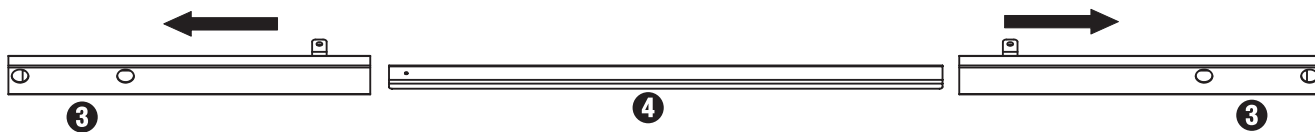
M6x35  
Koneruuvi



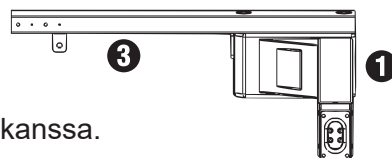
	Kpl
1 Jalat	2
2 Lattiaavaste	2
3 Kansivasteputki	2
4 Kansivasteprofiili	1
5 Kannen kiinnityskulma	2
6 Keskusyksikkö	1
7 Ohjainpaneeli	1
8 Säätötassu	4
9 Moottorijohto - Virtakaapeli	2
10 M6x12 Koneruuvi	8
11 M6x18 Kupukantaruuvi	14
12 Kaapeliklipsi	5
13 M6x8 Uppokantaruuvi	6
14 Aluslevy	10
15 M6x35 Koneruuvi	8

## 5. Asennusohjeet

- A. Aluksi; levitä kaikki komponentit varmistaaksesi, että sinulla on kaikki osat, jotka on listattu osaluetteloon. Liu'uta sitten kansivasteprofiiili (osa 4) ulos kasivasteputkista (osa 3).



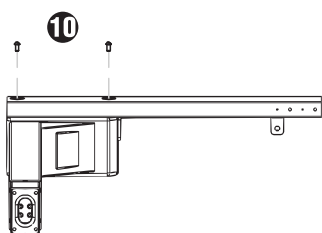
Käännä jalat (osa 1) ja kansivasteputket (osa 3) kyljelleen.



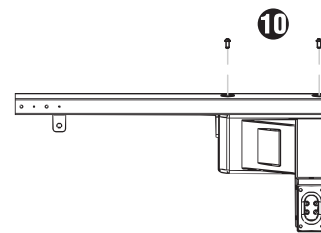
Kohdista jalkojen (osa 1) reiät kansivasteputkien (osa 3) reikiin kanssa.

- B. **TÄRKEÄÄ! ÄLÄ KIRISTÄ RUUVEJA TÄSSÄ VAIHEESSA, ASETA NE VAIN PAIKOILLEEN JA KÄÄNNÄ 3 KERTAA. RUUVIT KIRISTETÄÄN VAIHEESSA D.**

Lisää 2 kpl M6x12 koneruuvia (osa 10) kansivasteputkien (osa 3) ja jalkojen (osa 1) reikiin. Käännä jokaista ruuvia kuusiokoloavaimella VAIN 3 kertaa.



*Älä kiristä ruuveja vielä, käännä jokaista vain 3 kertaa.*

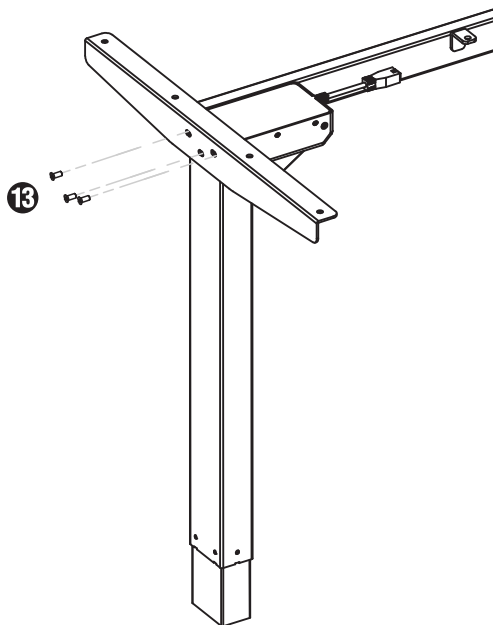


*Jos pudotat ruuvin kansivasteputken sisälle, kallista saadaksesi ruuvin.*

- C. **TÄRKEÄÄ! ÄLÄ KIRISTÄ RUUVEJA TÄSSÄ VAIHEESSA, ASETA NE VAIN PAIKOILLEEN JA KÄÄNNÄ 3 KERTAA. RUUVIT KIRISTETÄÄN VAIHEESSA D.**

Kohdista 2 kannen kiinnityskulman (osa 5) reikää edellisen vaiheen kansivasteputken ja jalan kokoonpanoon.

Lisää 3 kpl M6x8 ruuvia (osa 13) kannen kiinnityskulman reikiin kiinnittäen sen kansivasteputki/jalka - kokoonpanoon. Käännä jokaista ruuvia kuusiokoloavaimella VAIN 3 kertaa.

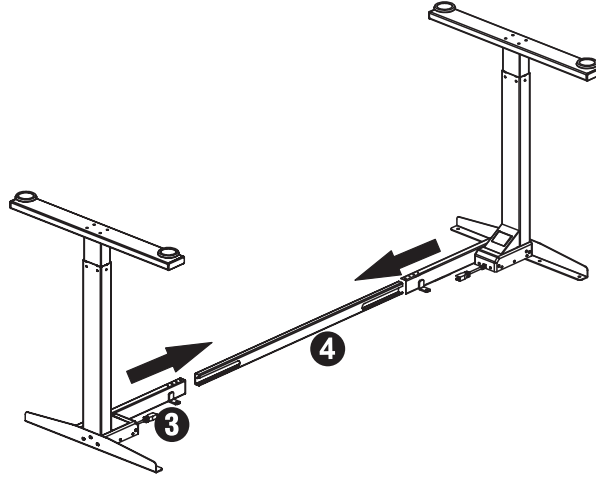


*Jos sinulla on ongelmia saada ruuvit sopimaan, on muut ruuvit liian kireällä. Löysää ruuveja.*

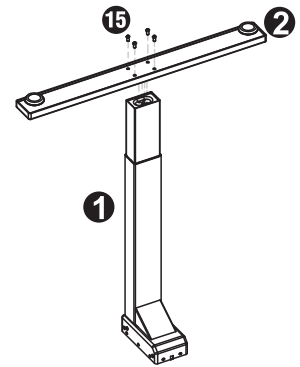


D. Kun kaikki ruuvit ovat paikoillaan, voit kiristää ne (vaiheet B & C).

E. Kansivasteprofiili (osa 4) on valinnainen. Se tuo lisää vakautta, mutta sen voi halutessaan jättää asentamatta tai poistaa myöhemmin. Liu'uta kansivasteprofiili (osa 4) takaisin kansivasteputkiin (osa 3). Varmista että kansivasteprofiilin lovet ovat sisäänpäin.



F. Liitä kumpikin lattiaavaste (osa 2) 4 kpl M6x35 koneruuvilla (osa 15) ja kiristä pultit ristikuviossa.



G. Pöytä joko on tai ei ole valmiiksi porattu. Tarkista pöydän molemmat puolet ennen kannen asettamista! Aseta ylösalaisin oleva pöytäjalusta varovasti työpöydän alapuolelle.

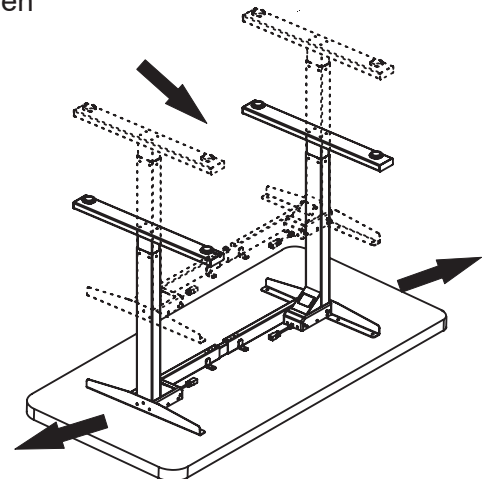
**Huom: Kannen koko min. 110 cm x 60 cm**

Säädä jalustan leveys liu'uttamalla molempia puoliskoja ulospäin. Säättövara 101 -180 cm.

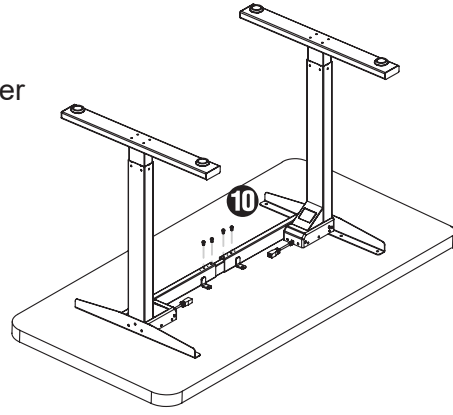
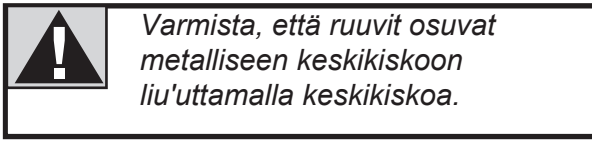
Sijoita jalusta minne haluat sen. Jotkut haluavat jalkojen olevan aivan kannen reunassa. Suosittelemme jättämään vähintään 5 cm kannen reunan ja jalan väliin.



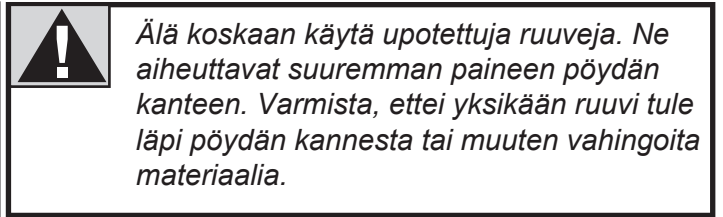
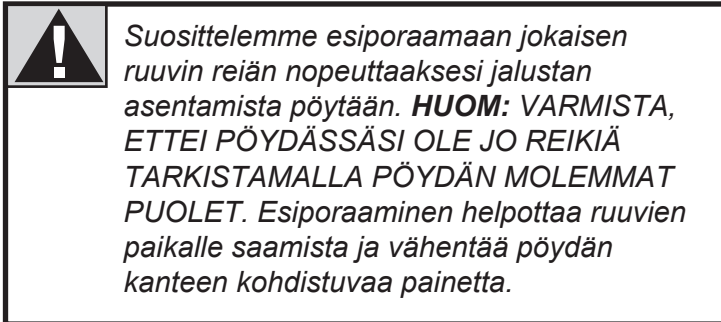
*Keskitä kehys käyttämällä työpöydän reunaa apuna. Mittaa metallikiinnikkeestä. Älä käytä ruuvien reikiä kiintopisteenä.*



- H. Suojaa kansivasteprofiili molemmista päistä käyttäen 4 kpl M6x12 koneruuvia (osa 10), 4 kpl per puoli.



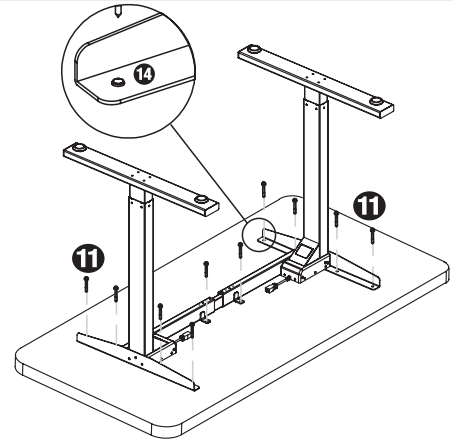
- I. Tarkista vielä, että jalusta on keskellä pöydän nurjaa puolta ja sijaitsee siinä, missä haluat. Tarkista myös, että mukana olevat puuruuvit eivät ole liian pitkiä pöydällesi, etteivät ne tule läpi pöydän kannesta.



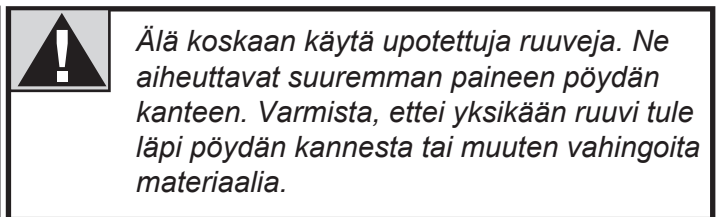
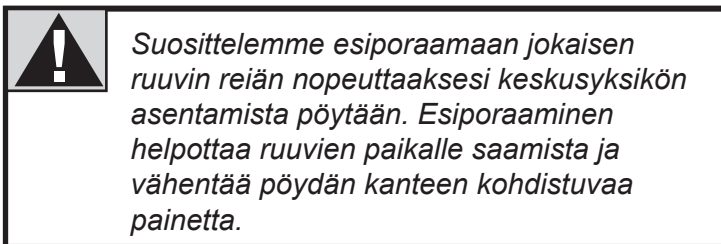
Jatka kiinnittämällä jalusta kanteen käyttämällä 10 kpl M5x18 ruuvia (osa11).

Asenna seuraavasti:

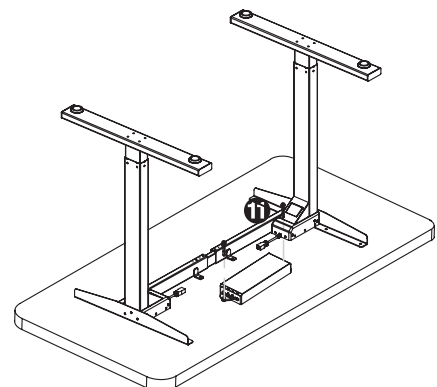
- 4 kpl kannen kiinnityskulmaan (vasen)
- 4 kpl kannen kiinnityskulmaan (oikea)
- 1 kpl kansivasteputkeen (vasen)
- 1 kpl kansivasteputkeen (oikea)



- J. **ÄLÄ KIRISTÄ RUUVEJA LIIKAA TÄSSÄ VAIHEESSA. LIIKAA KIRISTÄMINEN VOI RIKKOA KOMPONENTTIEN MUOVIOSAT.**



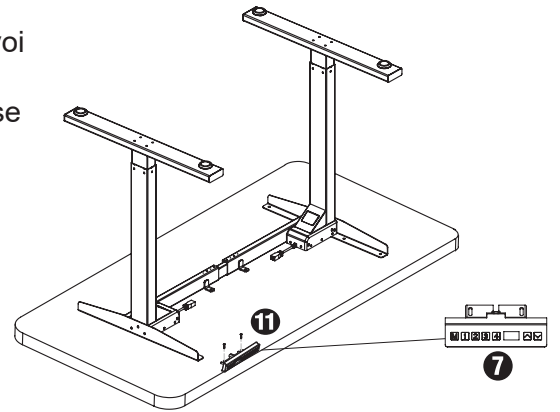
Kiinnitä keskusyksikkö (osa 6) käyttämällä 2 kpl M5x18 ruuvia (osa 11). Varmista, että kaapeliiliitäntöjä varten jää riittävästi tilaa.



K. **TÄSSÄKIN VAIHEESSA, ÄLÄ KIRISTÄ RUUVEJA LIIKAA. LIIKA KIRISTÄMINEN VOI RIKKOA KOMPONENTTIEN MUOVIOSAT.**

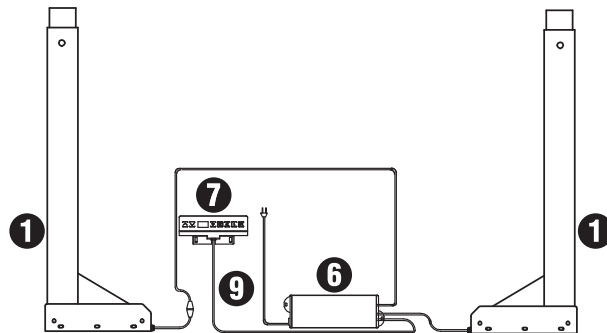
Asenna ohjainpaneeli (osa 7) pöydän etureunaan. Ohjainpaneelin voi asentaa pöydän etureunaan mihin kohtaan vain mutta on kuitenkin hyvä katsoa asennuspaikka sen mukaan ettei esimerkiksi tuoli pääse helposti osumaan paneeliin.

Käytä 2kpl kupukantaruuveja (osa 11) kiinnittääksesi ohjainpaneelin (osa 7) pöytään.



L. Kytke johdot alla olevan kuvan mukaan. Käytä kaapeliklipsejä (osa 12) varmistaaksesi johtojen turvallisen asennuksen.

12



M. Käännä koottu pöytä oikein päin. Tarpeen vaatiessa, säädä tässä kohtaa jalkojen ruuveja. (osa 2).

N. Kytke virtajohto 110v tai 220v pistorasiaan.

**TÄRKEÄÄ!**

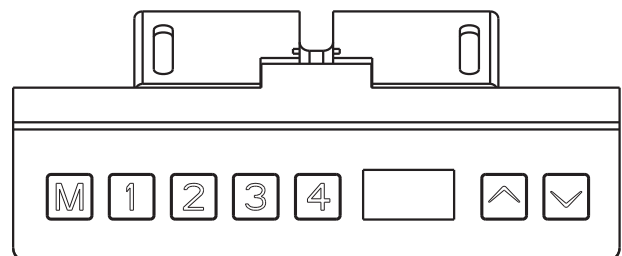
**Pöytä on nollattava ennen käyttöönottoa:**

Pidä pohjassa ohjainpaneelin (osa 7) aläsäätönappia siihen saakka kunnes pöytä saavuttaa matalimman korkeuden. Vapauta aläsäätönappi. Pidä jälleen pohjassa aläsäätönappia noin 10 sekunnin ajan kunnes pöytä laskee vielä vähän, nousee hieman ja pysähtyy. Vapauta aläsäätönappi.

Pöytä on nyt käyttövalmis.

Ohjelmoidaksesi neljä esiasetusta:

Käytä ylös/alas -säätönappia löytääksesi sopivan korkeuden, sen jälkeen paina M-nappia ja jonka jälkeen jotakin nappia numeroista 1-4.



## 6. Tekniset tiedot

Korkeussäätö	70cm(27.6") – 120cm (47.2")
Leveys	101cm (40") min – 180cm(71") max
Nopeus	20mm (0.8 per sekunti)
Painonkesto	100kg (220 lbs).
Käyttöjakso	10%, maksimissaan 2min käytössä/18min pois käytöstä
	Neljä esiasetusta Pehmeä käynnistys ja pysäytys Säädettävä tasoitus

## 7. Vianmääritys, resetointi

Jos ohjainpaneelissa näkyy error-ilmoitus tai ohjainpaneeli ei reagoi, kun pöytää yrittää nostaa tai laskea:

Irrota virtajohto ja laita virtajohto takaisin kiinni. Nollaa pitämällä alas-säätönappia pohjassa 5 sekunnin ajan. Pöytä saavuttaa matalimman korkeuden, nousee hieman ja pysähtyy.

Ohjainpaneelista kuuluu piippaus merkiksi siitä, että nollaus on tehty.

Jos pöytä on esimerkiksi törmännyt johonkin sen törmäyksenestotoiminto liikuttaa pöytää vastakkaiseen suuntaan ja pysähtyy. Jos ohjainpaneelissa näkyy tällöin ilmoitus "E8", se on ilmoitus pöydän kaltevuudesta ja ilmoitus katoaa automaattisesti 15 sekunnin kuluttua. Tämän jälkeen pöytä on jälleen käytettävissä normaalisti.

Jos ohjainpaneelin näytöllä näkyy ilmoitus E11 tai E21, varmista että kaikki johtojen liitännät ovat oikein, esimerkiksi johdot keskusyksikköön. Sen jälkeen suorita yllä olevat nollausohjeet. Jos virheilmoitus jatkuu nollauksen jälkeen tai korkeusero jalkojen välillä ylittää 5cm lopeta nollaus ja ole yhteydessä pöydän toimittajaan.

Jos pöytä näyttää olevan epätasapainossa, kokeile yllä olevia nollausohjeita. Jos tämä ei toimi, saattaa jalan alaosien tasaajien säätö auttaa.

Jos ohjainpaneelin näytöllä on ilmoitus "hot", anna sen jäähtyä noin 20 minuuttia ja kokeile uudelleen.