

R Mokki

ratkaisevan toimiva



WINGLINE L TAITEOVIJÄRJESTELMÄ

Ovet liikkuvat joustavasti kuin siivet, nopeasti ja symmetrisesti koukkuun kaapin sivuille pois tieltä. Taiteovilla saadaan kaapistojen suunnittelulle lisää vapautta, helposti ja nopeasti. WingLinien avulla komeron sisältöön päästään kiinni kokonaan eikä osa komerosta jää piiloon kuten liukuovilla toteutettaessa.

Tekniset tiedot

- > Puisille oville, joiden vahvuus 16-25mm
- > Oven paino max. 20kg per ovi
- > Oven korkeus 1000-2400 mm, leveys 250-600 mm
- > Profillien materiaali: alumiini

Tuotenumero Nimike

1079089	WingLine yläprofiili
72919	WingLine alaprofiili
9237852	WingLine L pyörästö vasen
9237890	WingLine L pyörästö oikea

Pituus

2000 mm
2000 mm

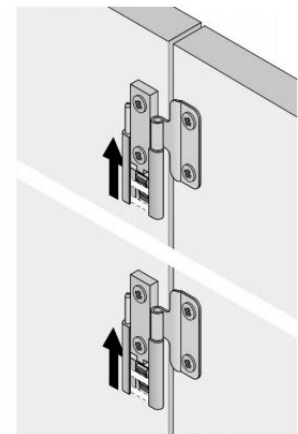
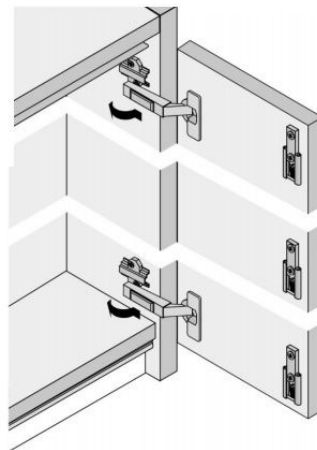
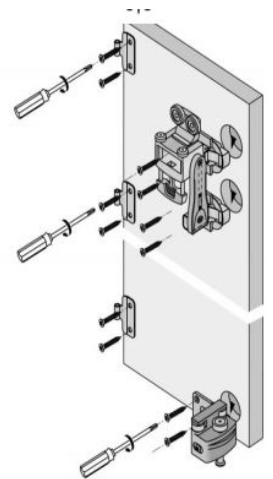
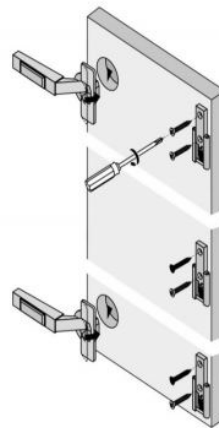
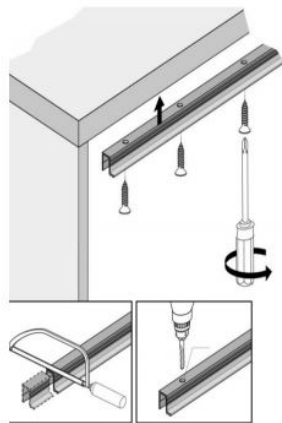
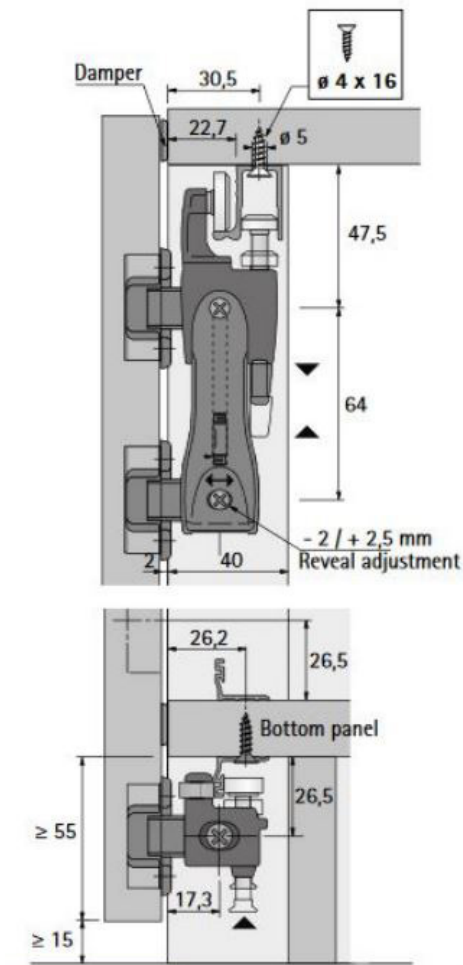
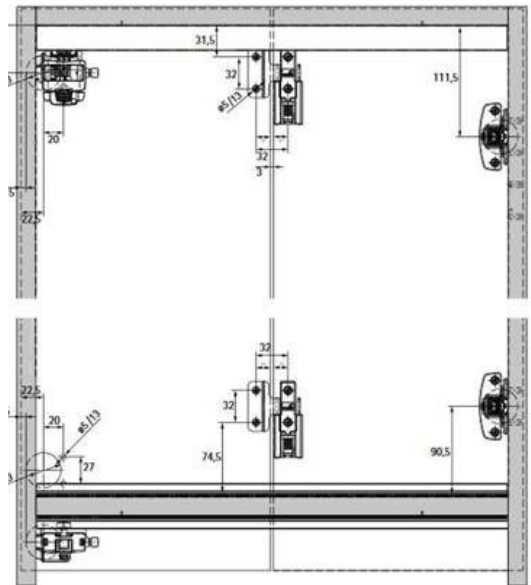
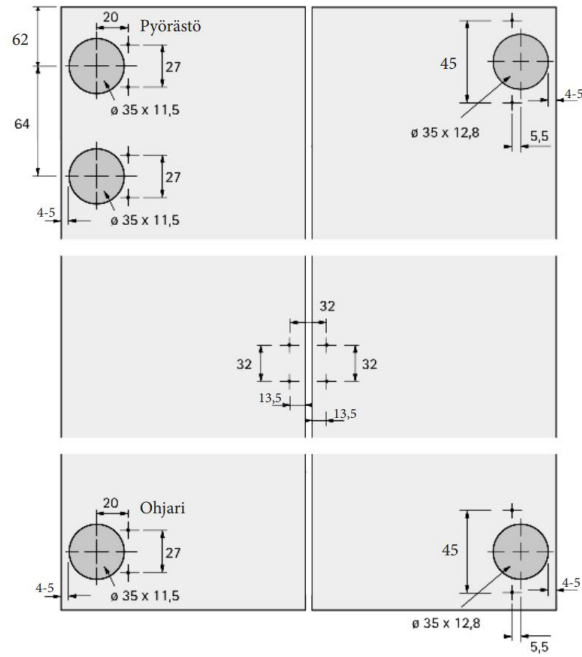
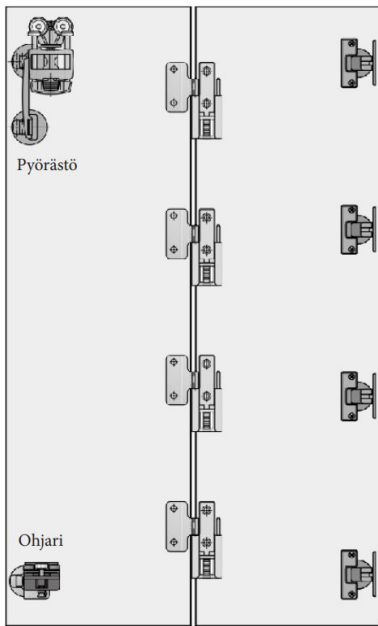


Lue lisää.

Technik für Möbel


Hettich

WINGLINE L TAITEOVIJÄRJESTELMÄN ASENNUSMITOITUKSET



Technik für Möbel

