



HALEMEIER

VERSAINSIDE 120 JA CHANNELLINE D ASENNUS

Profilin kiinnittäminen kaapin pohjaan

Mittaa ChannelLine D profilista tarvittava pituus ja katkaise se oikeaan mittaan esimerkiksi rautasahalla.

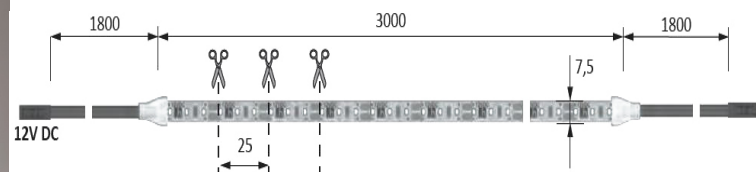
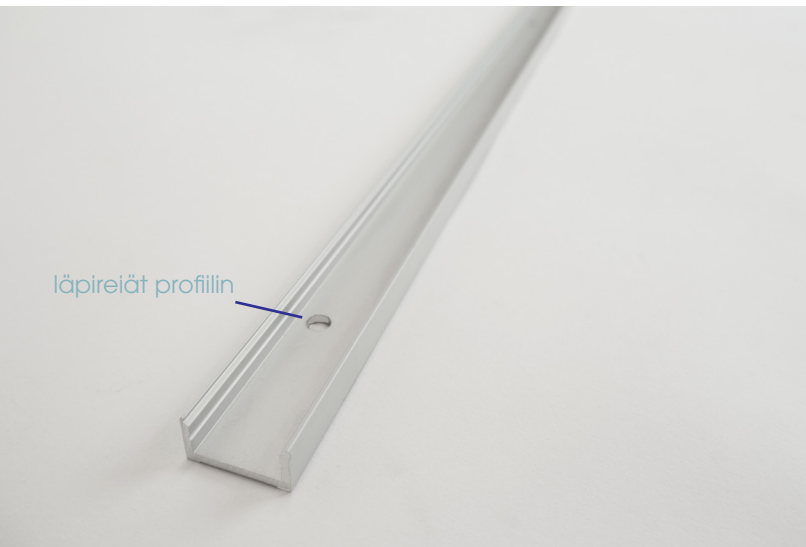
Led-nauha voidaan katkaista saksilla 25mm välein, ruskeiden merkkien kohdalta. Mikäli profiililla tehdään nurkan ylittävä kokonaisuus, katkaise profiilin päät 45° kulmaan.

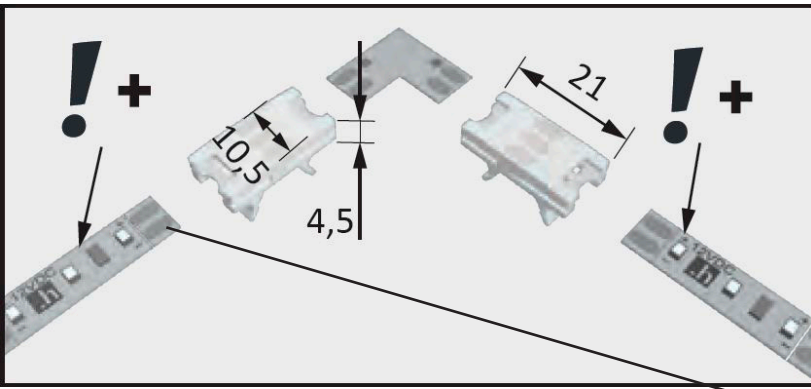
Profilin kiinnitystapa 1

Mikäli haluat kiinnittää profiilin ruuveilla, poraa profiiliin reunaan reiät ruuveille. Näin led-nauha mahtuu ruuvien viereen. Aseta profiili neljän (suositus) senttimetrin päähän yläkaapin rungon etureunasta. Tällöin valo tulee keskelle työtasoa.

Profilin kiinnitystapa 2

Profiili voidaan kiinnittää myös vahvalla kaksipuolisella teipillä. Tässä ohjeessa kiinnitys on toteutettu ruuvein mutta Versainside 120 setissä tulee mukana myös 3 metriä pitkä kaksipuolinen teippi.

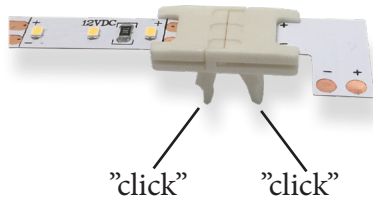




Led-nahan liittimien asennus

Liittimen avulla saadaan jatkettua led-valaistusta nurkan yli 90° kulmassa. Poista nauhan taustateippiä lyhyeltä matkalta yhdistettävistä nauhoista. Yhdistä led-nauhat liittimen avulla. HUOM liittimien kiinnikkeet pitää jäädä sille puolelle valonauhaa jossa ei ole valoa. (katso kuva)

Kun leikkaat nauhaa varmista että nauhan päässä olevat kuparin väriset kohdat jäävät nauhan päähän ehjiksi liittimien kiinnitystä varten (paina kupariset kohdat kokonaan liittimien sisään)



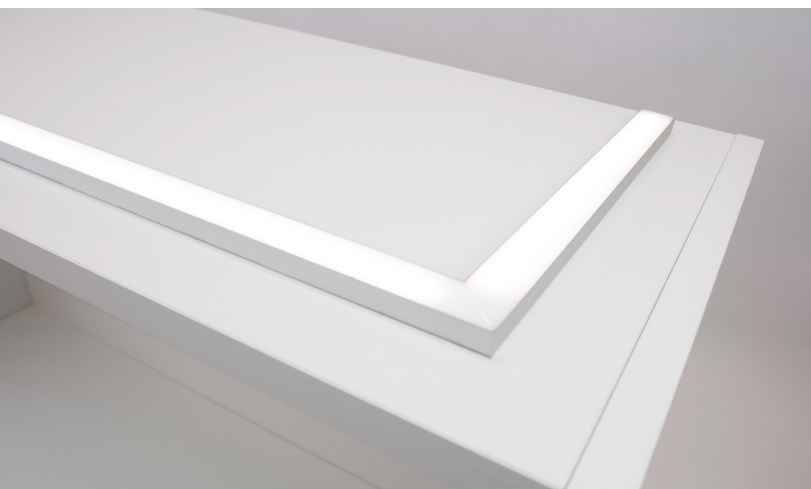
Led-nauhan reunalla näkyvät plus- ja miinusmerkit yhdistetään liittimessä samoihin merkkeihin. Liittimestä lähtevä uusi nauha liitetään samoin. Plusmerkit plusmerkkeihin ja miinusmerkit miinusmerkkeihin.

Kulmaliittintä on vain yhden mallista. Mikäli toteutettava valaistus kääntyykin päinvastaiseen suuntaan kuin kulmaliittimen merkit, voidaan liittimen plusmerkkiin yhdistää nauhan miinusmerkki ja jatkaa seuraava nauha samalla lailla. Sääntönä on, että nauhoissa merkit jatkavat samalla puolella. Esimerkiksi lednauhojen sisäkaarteessa kulkee plusmerkit, mutta kulmaliittimessä plusmerkki onkin vastaavasti ulkokaarteella.



Nauhan liimaaminen profiiliin

Poista nauhasta vaiheittain taustateippiä ja liimee se oikealle paikalleen profiiliin. Liimaa nauha profiiliin reunaan käyttäessäsi ruuvi kiinnitystä. Näin led-nauha asettuu kokonaan profiiliin kiinni eikä ruuvien kannat jää nauhan alle.



Profiilin päättyalojen ja linssin asennus

Aseta profiilin päättypalat paikoilleen. Napsauta toisesta päättypalasta keskusta irti, jotta saat led-nauhan johdot päättypalasta läpi. Paina profiiliin linssi päältä päin alumiiniprofiiliin kiinni.

Led-nauhan yhdistäminen muuntajaan

Yhdistä led-nauhan johto muuntajaan, muuntajan pistotulppa seinään ja valaistus on valmis.