



AAMIAISKAAPPI

Aamiaiskaappiin saadaan oven taakse kahvikeitin, vedenkeitin, leivänpaahdin sekä muut päivittäin tarvittavat tavarat. Aamiaiskaapin ovet saadaan kokonaan auki kun tavaroita tarvitaan esimerkiksi aamiaisen laitossa.

Oven korkeus	Kiskojen määrä
alle 500mm	2 kiskoa
500 mm tai yli	3 kiskoa
1500 mm tai yli	4 kiskoa
1800 mm tai yli	5 kiskoa

Tuotenumero Nimike

41371	Aamiaiskaapin kiskot 300mm
41376	Aamiaiskaapin kiskot 550mm
9091436	Sensys 95 pääty clipfix sarana aamiaiskaappiin
9071625	Sensys/Intermat alyuslevy 0mm ER

AAMIAISKAAPIN ASENNUS

Aamiaiskaapin ovien toiminta perustuu kiskoihin sekä niihin asennettavan levyyn, johon ovien aluslevyt ja saranat kiinnitetään. Asennuksessa tarvittavat mitat ja havainnollistava kuva alla (kuvat 3 ja 4).

Aamiaiskaappi voidaan rakentaa monella tavalla, esimerkiksi:

- kiinnittämällä kiskot peitesivuun, rungon ja peitesivun väliin
- kiinnittämällä kiskot suoraan runkoon, jolloin kiskot jäävät näkyviin (ovi kuitenkin peittää kiskot avautuessaan)
- kiinnittämällä kiskot suoraan runkoon ja lisäämällä peitesivut kaapin sisälle, jolloin kiskot saadaan kokonaan piiloon.

Esitteen aamiaiskaappi on rakennettu vakioleveyisestä laatikostosta sekä leveydeltään 11cm pienemmästä seinäkaapista ja peitesivusta. Seinäkaapin ja peitesivujen väliin jää molemmille puolille 5,5cm tilaa ovien kiskomekanismeille.

Aamiaiskaappi voidaan rakentaa myös vakiorunkoon, jolloin ovet ovat erikoismittaiset. Esimerkiksi M600 kaappi kahdella ovella (rungon sisämitta 568mm)
Ovien leveys = 279,5mm
Ovien korkeus = kaapin sisämitta - 10mm

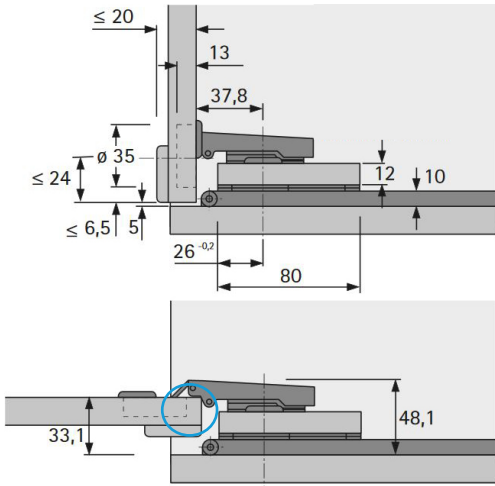
Huomioi, että aamiaiskaappia tehtäessä ovien saranaporausten tulee olla 8mm oven reunasta (kuvassa 2 ympyröitynä). Normaalisti saranaporaus on 4,5-5mm oven reunasta. Saranana aamiaiskaapissa käytetään 95°, jotta ovi ei yliaukea ja naarmuunnu sisääntyönnettäessä.

Ennen kiskojen asennusta käännä kiskon kynsi pihdeillä ylös (kuvassa 1 ympyröitynä). Kynsi lukitsee kiskon kiinni asentoon. Ovet toimivat paremmin kun kisko ei pääse lukittumaan ovia avattaessa.

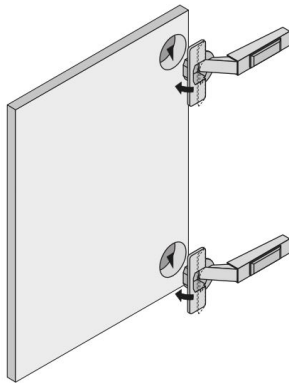
Mikäli aamiaiskaappi toteutetaan peitesivujen avulla, kaapin sisälle suositellaan tehtävän aukot, joiden kautta saranoiden säätäminen onnistuu helposti. Esitteen aamiaiskaapissa säätöreiat on toteutettu johdon läpiviennellä.



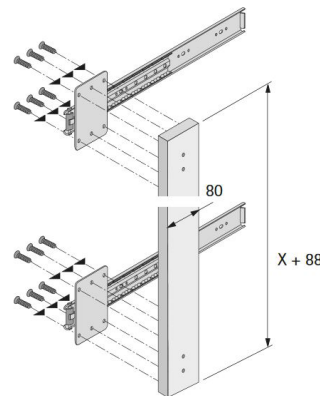
Kuva 1



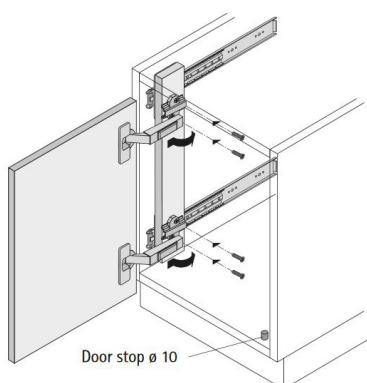
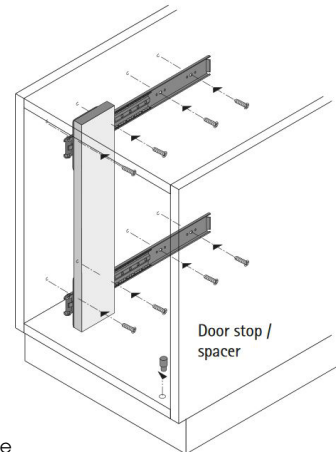
Kuva 2



Kuva 3



x= mitta ylimmän ja alimman kiskon keskeltä keskelle



Kuva 4

