

# Montageanleitung / Installation Instructions



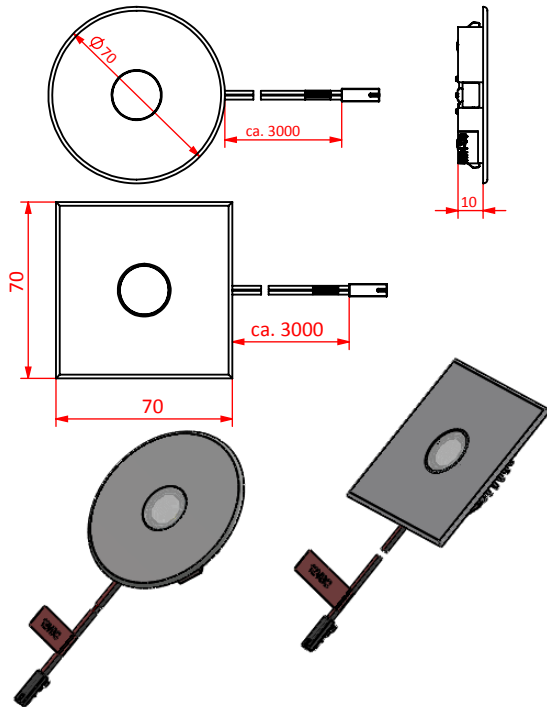
HALEMEIER

## LED PowerLite Plus

L178... 12VDC max. 3,1W



nicht dimmbar/not dimmable

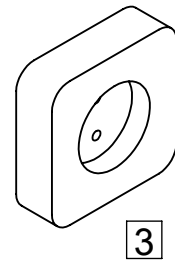


Eine Entsorgung mit dem normalen Haushaltsabfall ist nicht zulässig!  
Die Entsorgung muss gemäß den örtlichen Bestimmungen zur Abfallbeseitigung/Recycling erfolgen.

*A disposal on domestic waste is not permitted!  
A disposal must be according public requirements of waste disposal/recycling.*

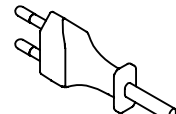
Wenn die äußere flexible Leitung dieser Leuchte beschädigt ist, darf sie nur durch eine spezielle Leitung oder durch eine Leitung ersetzt werden, die ausschließlich über den Hersteller oder seinem Servicevertreter erhältlich ist.

*If the external flexible lead of this light is damaged, it can only be replaced by a dedicated lead or through a lead, which is only available from the manufacturer or its service agent.*

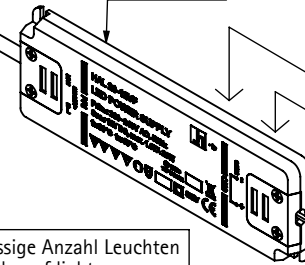


230-240 VAC

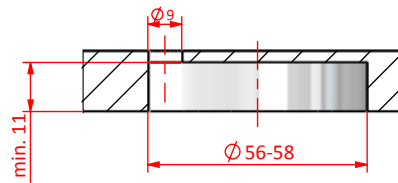
3



Zubehör  
Accessories



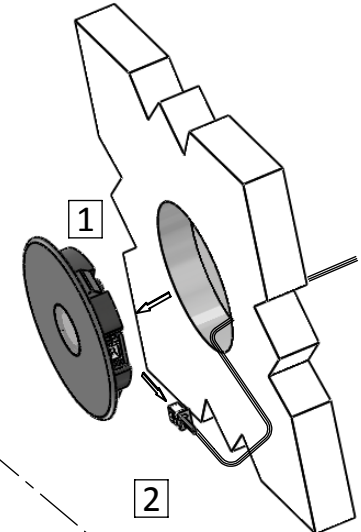
Zugelassene Vorschaltgeräte Approved ballasts	Max. zulässige Anzahl Leuchten Max. number of lights
LED EVG 12V 15W -Type HAL-15-12VF	4
LED EVG 12V 20W -Type HAL-20-12VF	6
LED EVG 12V 30W -Type SLT-30-12VL	9
LED EVG 12V 30W -Type HAL-30-12WR	9
LED EVG 12V 50W -Type HAL-50-12VF	12



min. 11

Ø 56-58

Leuchtenwechsel  
Change of lamp



1

2

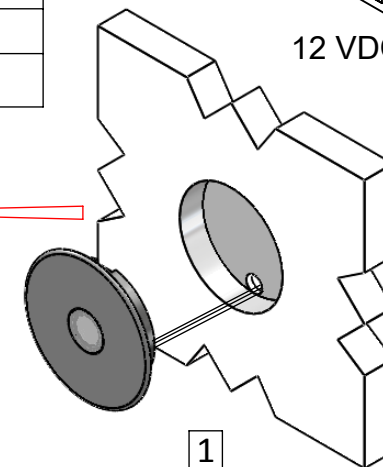
15W!  
20W!



12 VDC

max. 6x!  
max. 4x!

2



1