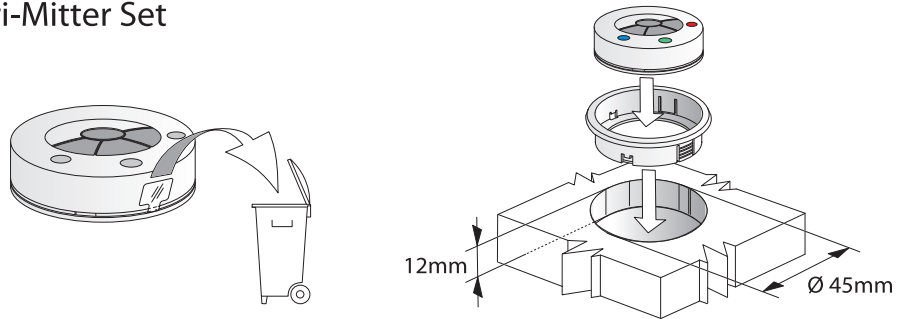


# Installation instructions / Instructions de montage Montageanleitung



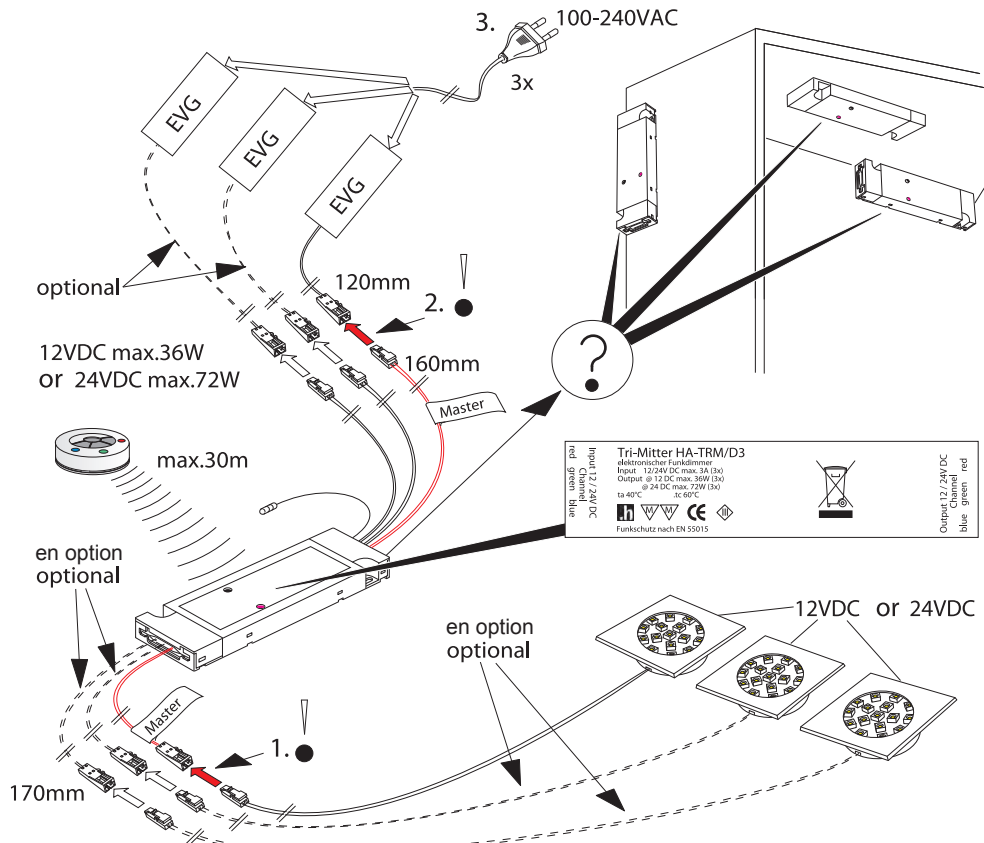
## Tri-Mitter Set



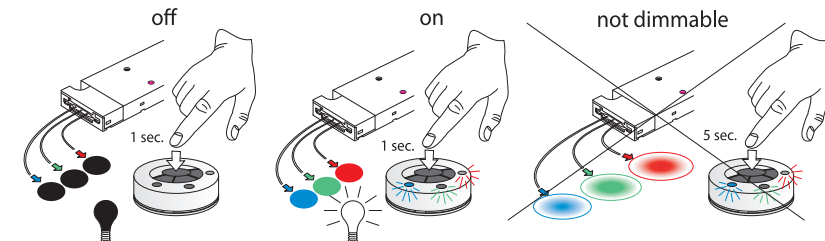
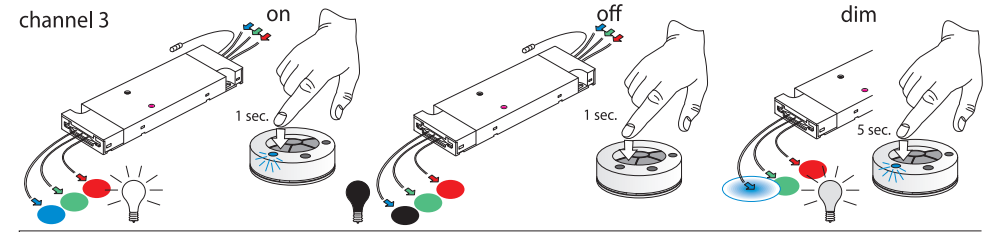
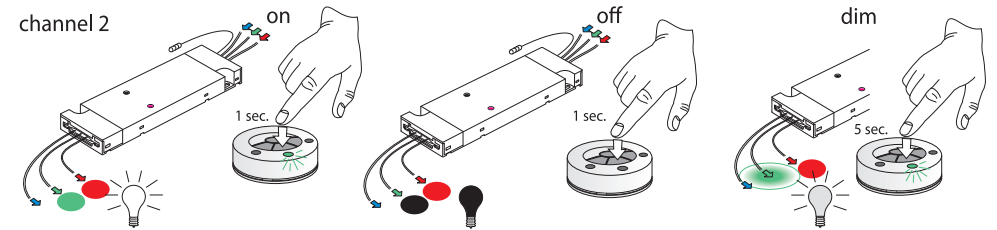
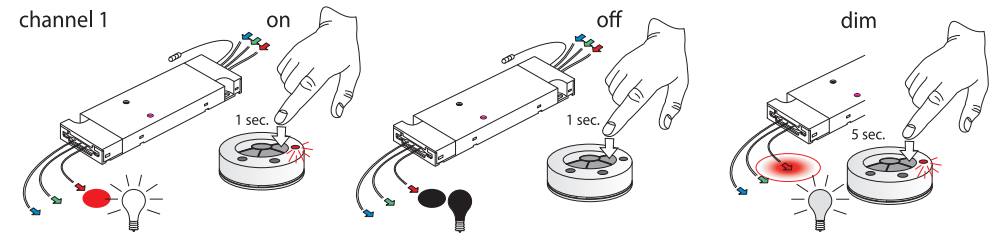
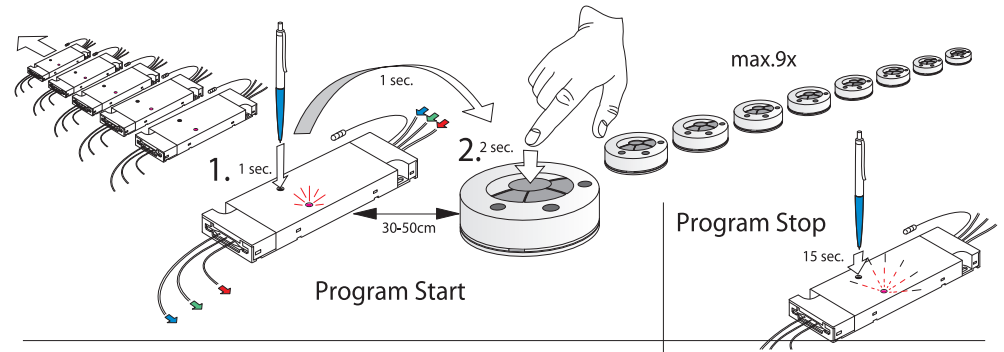
The Tri-Mitter must be positioned at a distance of at least 0,5m from electronic devices, ballasts or cables.  
Do not install the Tri-Mitter behind mirrors, metal surfaces and metal foils!

Distance du Tri-Mitter par rapport aux appareils électroniques, ballasts, câbles au moins 0,5m!  
Ne pas installer le Tri-Mitter derrière des miroirs, des surfaces métalliques ou des films métalliques!

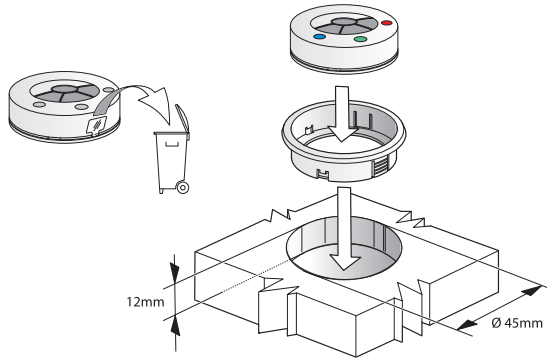
Abstand des Tri-Mitter zu elektronischen Geräten, Vorschaltgeräten, Leitungen min. 0,5m!  
Den Tri-Mitter nicht hinter Spiegeln, Metallflächen und Metallfolien montieren!



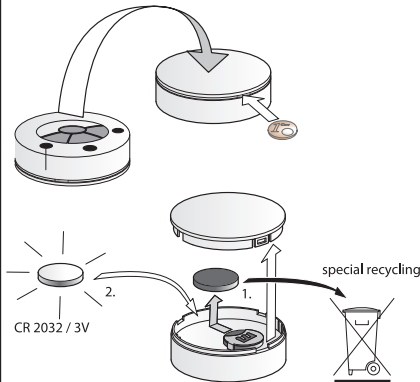
# Installation instructions / Instructions de montage Montageanleitung



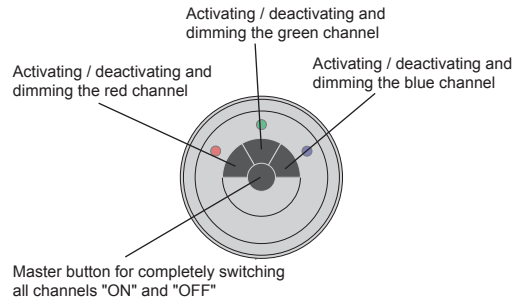
## Transmitter installation



## Changing the battery



## Operation / Switching 'ON'/'OFF' and dimming



The wireless transmitter is ready for operation as soon as you remove the battery insulation strip. Each button transmits its own dedicated wireless telegrams. These alternate between a telegram for "OFF" followed by one for switch-"ON"/"OFF" and dimming. The LED lights up when a button is pressed.

**Briefly pressing coloured button:** toggles the assigned channel between "ON"/"OFF".

**Keeping coloured button pressed:** toggles the assigned channel's dimming function between up / down.

**Briefly pressing the master button:** toggles the switching function of all channels between "ON"/"OFF". No dimming.

**Information on using several transmitters for controlling a Tri-Mitter:** as each transmitter changes the commands every time the button is pressed, an additional transmitter may have to be pressed twice. This is the case, for example, if transmitter A was used for switching lighting "OFF" and transmitter B has since been used to switch it back "ON" again. In this case, pressing the relevant button would cause transmitter A to send out an "ON" command which would not activate any switching function as transmitter B has already put it into this switching status.

### Connecting the Tri-Mitter wireless dimmer

Connect to the power supply at the terminals on the Tri-Mitter. Dimming function is only given if the "Master" input is connected. All of the Tri-Mitter's channels are configured separately. One input on each is assigned to the relevant output. This must be labelled on the device (red + "Master" line sticker, green, blue) Load voltage and power output must be appropriate for the selected power supply / electronic ballast. The Tri-Mitter's limit values must be observed.

No more than 36 W (3x) for 12 VDC or no more than 72 W for 24 VDC

Electronic ballasts of identical operating voltages can be connected to each of the Tri-Mitter's inputs. Ballasts must not be connected if their voltage differ.

## Programming the Tri-Mitter

For this process, the distance between wireless transmitter and Tri-Mitter should be no greater than 50 cm. As many as 9 different transmitters can be programmed into a Tri-Mitter. The wireless transmitter can be programmed into any number of wireless receivers.

### Programming procedure:

- For programming purposes, you will find a programming button and an LED indicator on the unit.
- Press the programming button on the Tri-Mitter for approx. 1 second until the LED stays "ON".
- Now immediately press the master button on the hand-held transmitter for approx. 2 seconds to send a wireless telegram. The LED briefly goes out. This can now be repeated 8 times with other transmitters. A total of 9 transmitters can be programmed in.
- The programming cycle is automatically completed after approx. 10 sec. or can also be immediately terminated by pressing the programming button on the Tri-Mitter a second time.

### Procedure for de-programming - Clearing the transmitter memory

- Keep pressing the programming button on the Tri-Mitter. The LEDs starts to flash.
- Keep button pressed until the LED stops flashing.
- All transmitters are deleted after letting go of the button

### Technical specifications

#### Wireless hand-held transmitter

Power supply:	3VDC
Battery:	1x lithium button cell (CR2032)
Battery life:	approx. 8 months of average use
Transmission frequency:	433,9 MHz
Transmission range:	30m max. unobstructed
3 channel buttons:	tapping - "ON" / "OFF"
	keeping pressed - dimming
	tapping - "ON" / "OFF"
1 master button:	
Stand-by power consumption:	10uA
Power consumption while transmitting:	10mA
Time to dim up / down:	5 sec.
Dimension:	see drawing



A disposal on domestic waste is not permitted!  
A disposal must be according the public requirements of waste disposal/recycling.



#### Tri-Mitter wireless dimmer

Rated voltage:	12VDC or 24VDC
Switching capacity:	No more than 36W (3x) at 12 VDC or no more than 72W (3x) at 24 VDC
	LED lights, voltage-controlled without driver
Load types:	no more than 9
Number of transmitters:	automatically on programming the transmitters
Channel assignment:	433,9 MHz
Receive frequency:	ASK (Amplitude shift Keying)
Modulation:	M1 / M1-F plug system
Terminals:	167mm x 45mm x 16mm
Dimensions:	

#### Wireless communication

As wireless communication takes place on a non-exclusive communication path, interference cannot be ruled out. Wireless transmission is not suitable for safety applications (emergency OFF or emergency calling). The wireless system is intended for domestic use. The wireless transmitter has a max. transmission range of 30 m in open space.

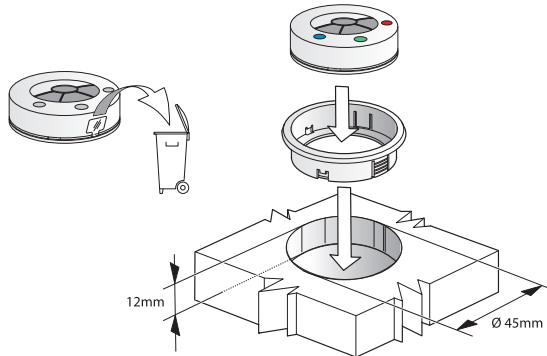
#### Hazard warnings and disposal information

Make sure that the plugged-in load is in safe condition so that it does not present a hazard when it is switched on. The device is only intended for operating and dimming lights. No other terminal devices must be connected to the system. Observe the maximum permissible load of the connected power user/electronic ballast and Tri-Mitter (see Technical specifications). Keep batteries away from children. Call a doctor immediately if batteries are swallowed. Be sure not to insert the batteries the wrong way round by paying attention to the + and - markings on batteries and device. The device is supplied with a standard battery. This battery must not be recharged. Recharging this battery may result in personal injury or damage to property as a result of the battery exploding or leaking. Please follow all of the safety precautions printed on the battery. Never open the battery or throw the battery or device into fire. Always observe your local disposal regulations.

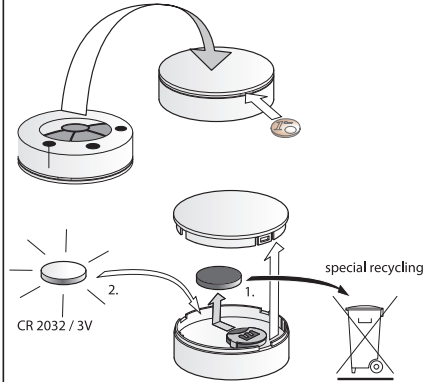
# Instructions de montage



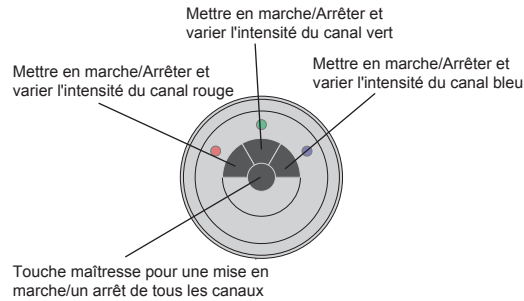
## Installation de l'émetteur



## Remplacement de la pile



## Commande / Fonction de commutation et de variation d'intensité



L'émetteur radio est immédiatement prêt à l'emploi dès que la bandelette de sécurité de la pile a été retirée. Chaque touche émet ses propres télégrammes radio, par intermittence un télégramme pour « Arrêt » et ensuite un pour Mettre en marche/Arrêter et varier l'intensité. La pression sur le bouton est signalisée par la LED qui s'allume. **Appuyer un court instant sur la touche de couleur:** fonction de commutation du canal affecté par alternance allumé/éteint. **Appuyer plus longtemps sur la touche de couleur:** fonction de variation d'intensité du canal affecté par alternance plus clair/plus foncé. **Appuyer un court instant sur la touche maîtresse:** fonction de commutation de tous les canaux par alternance allumé/éteint. Aucune fonction de variation d'intensité. **Remarque sur la commande d'un Tri-Mitter avec plusieurs émetteurs:** comme chaque émetteur change d'ordre à chaque pression sur une touche, il se peut qu'un autre émetteur doive être actionné 2 fois. Ceci est particulièrement le cas lorsqu'avec l'émetteur A l'éclairage a été éteint et, entre-temps, avec l'émetteur B, celui-ci a été rallumé. Dans ce cas, l'émetteur A émettrait un ordre d'allumage parce que la touche correspondante a été actionnée, mais ceci ne provoquerait aucune commutation car, entre-temps, il a déjà été mis dans cet état de fonctionnement par l'émetteur B.

## Branchement du variateur d'intensité radio Tri-Mitter

Effectuer le branchement de l'alimentation électrique par les prises sur le Tri-Mitter. La fonction n'existe que si l'entrée « Master » est raccordée. Tous les canaux du Tri-Mitter sont séparés. Chaque entrée est affectée à la sortie correspondante. Le marquage se fait par inscription sur l'appareil (red + autocollant de câble « Master », green, blue) la tension et la puissance de la charge doivent convenir à l'alimentation électrique/ballast électronique sélectionnés. À cet effet, il faut respecter les valeurs limites du Tri-Mitter. @ 12VDC maxi 36W (3x) ou @ 24VDC maxi 72W Il est possible de brancher à chaque entrée du Tri-Mitter un ballast électronique ayant la même tension de fonctionnement. Les appareils de tension différente ne sont pas autorisés.

# Instructions de montage



## Programmation du Tri-Mitter

Pour ce faire, la distance entre l'émetteur radio et le Tri-Mitter ne devra pas dépasser 0,5 m Il est possible de programmer 9 émetteurs différents dans un Tri-Mitter. L'émetteur radio peut être programmé avec un nombre illimité de récepteurs radio.

## Procédure - programmation

1. Sur le Tri-Mitter se trouve une touche de programmation et une LED d'affichage.
2. Appuyer pendant environ 1 seconde sur la touche de programmation du Tri-Mitter jusqu'à ce que la LED s'allume en permanence
3. Ensuite, appuyer immédiatement sur la touche maîtresse sur l'émetteur à main pendant 2 secondes pour émettre un télégramme. La LED s'éteint un court instant. Ceci peut être répété 8 fois avec d'autres émetteurs. Il est possible de programmer au maximum 9 émetteurs.
4. Au bout d'environ 10 secondes, la programmation est automatiquement achevée respectivement celle-ci peut être terminée immédiatement en appuyant de nouveau sur la touche de programmation du Tri-Mitter.

## Procédure - Effacer toute la mémoire de l'émetteur

1. Appuyer longtemps sur la touche de programmation du Tri-Mitter La LED commence à clignoter.
2. Continuer d'appuyer sur la touche de programmation jusqu'à ce que le clignotement de la LED s'arrête.
3. Après avoir relâché la touche, l'effacement de tous les émetteurs est terminé

## Données techniques

### Émetteur radio à main

Alimentation électrique:  
Pile:  
Durée de vie de la pile:  
Fréquence d'émission:  
Portée d'émission:  
3 touches de canaux:

3VDC  
1 pile bouton lithium (CR2032)  
environ 8 mois avec un manipulation moyenne  
433,9 MHz  
maxi 30 m en terrain découvert  
appuyer un court instant - Arrêt / Marche  
appuyer longtemps - varier l'intensité  
appuyer un court instant - Arrêt / Marche

1 touche maîtresse:  
Consommation en stand by:  
Consommation en mode émission:  
Durée de la variation d'intensité:  
Dimensions:

10uA  
10mA  
5 secondes  
voir plan

### Variateur radio d'intensité Tri-Mitter

Tension nominale:  
Puissance de commutation:  
Types de charge:  
Nombre d'émetteurs possibles:  
Affectation des canaux:  
Fréquence de réception:  
Modulation:  
Raccords:  
Dimensions:

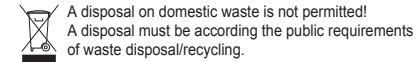
12VDC or 24VDC  
@ 12VDC maxi 36W (3x) ou  
@ 24VDC maxi 72W (3x)  
Lampes à LED commandées en tension sans excitateur  
maxi 9  
automatique lors de la programmation de l'émetteur  
433,9 MHz  
ASK (Amplitude shift Keying)  
système de prise M1 / M1-F  
167mm x 45mm x 16mm

## Transmission radio

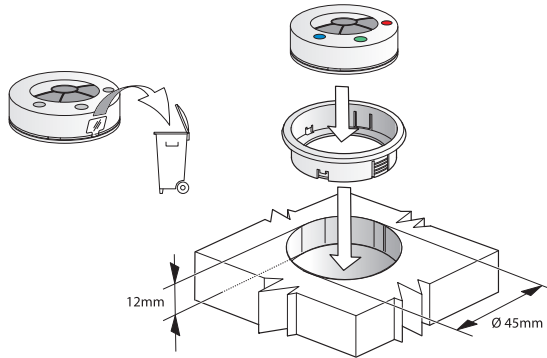
La transmission radio se fait sur une voie de transmission non exclusive et disponible, donc les pannes ne sont pas exclues. La transmission radio ne convient pas à des applications de sécurité (arrêt d'urgence, appel d'urgence). Le système radio est destiné à une utilisation en habitat. La portée d'émission d'un émetteur radio est de maximum 30 m en terrain découvert.

## Dangers et consignes d'élimination

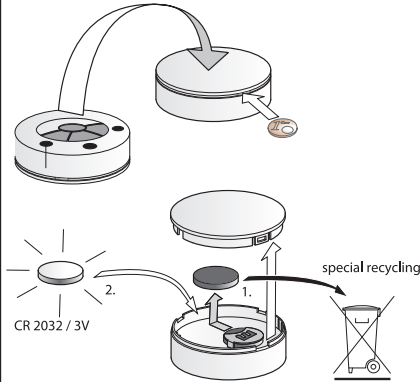
Veillez à ce que l'état de la charge branchée soit sûr pour qu'il n'y ait aucun risque en activant la charge. L'appareil est uniquement destiné à activer et varier l'intensité d'éclairage, aucun autre appareil terminal ne doit être branché sur le système. Veuillez respecter la charge maximum autorisée pour la charge branchée / ballast électronique et du Tri-Mitter (voir Données techniques). Tenir les piles hors de portée des enfants. En cas d'ingestion de piles, contactez immédiatement un médecin. Ne pas inverser les pôles des piles, respecter les signes + et - sur la pile et l'appareil. L'appareil est livré avec une pile standard, il est interdit de la recharger. Charger ces piles peut causer des dommages personnels et matériels si les piles explosent ou présentent des fuites. Veuillez tenir compte de toutes les consignes de sécurité imprimées sur la pile N'ouvrez jamais la pile et ne jetez jamais la pile ou l'appareil dans un feu et tenez compte lors de l'élimination des dispositions locales.



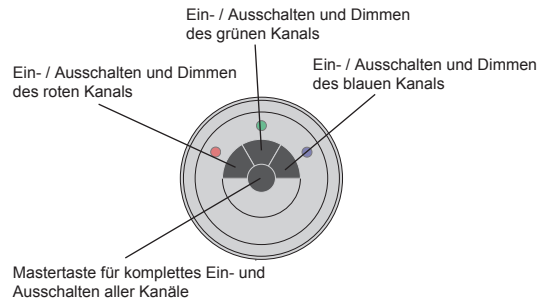
## Sendereinbau



## Batteriewechsel



## Bedienung / Schalt- und Dimm-Funktion



Der Funksender ist nach dem Herausziehen des Batterie-Sicherungsstreifens sofort einsatzbereit. Jede Taste sendet eigene Funktelegramme, jeweils abwechselnd ein Telegramm für „Aus“ und danach eines für „An“. Der Tastendruck wird durch das Leuchten der LED angezeigt.

**Farbtaste kurz Drücken:** Schaltfunktion des zugeordneten Kanals im Wechsel An/Aus.

**Farbtaste länger Drücken:** Dimmfunktion des zugeordneten Kanals im Wechsel Heller/Dunkler.

**Mastertaste kurz Drücken:** Schaltfunktion aller Kanäle im Wechsel An/Aus. Keine Dimmfunktion.

**Hinweise zur Steuerung eines Tri-Mitter durch mehrere Sender:** Da jeder einzelne Sender bei einem Tastendruck jeweils den Befehl wechselt, kann es vorkommen, dass ein weiterer Sender ggf. 2x betätigt werden muss. Dieses ist zum Beispiel der Fall, wenn mit Sender A die Beleuchtung abgeschaltet wurde und inzwischen mit Sender B dieser wieder eingeschaltet wurde.

In diesem Fall würde Sender A bei Drücken der entsprechenden Taste einen An-Befehl senden, der aber zu keiner Schaltfunktion führt, da er zwischenzeitlich durch den Sender B bereits in diesen Schaltzustand versetzt wurde.

### Anschluss des Tri-Mitter Funkdimmer

Anschluss der Stromversorgung über die Anschlüsse am Tri-Mitter herstellen.

Die Funktion ist nur gegeben, wenn der Eingang „Master“ angeschlossen ist.

Alle Kanäle des Tri-Mitter sind getrennt ausgelegt. Jeweils ein Eingang ist dem entsprechenden Ausgang zugeordnet.

Die Kennzeichnung erfolgt durch die Aufschriften am Gerät (red + Leitungs-Aufkleber „Master“, green, blue)

Spannung und Leistung der Last müssen zur ausgewählten Stromversorgung/EVG passen. Dabei sind die Grenzwerte des Tri-Mitters einzuhalten.

@ 12VDC max. 36W (3x) oder @ 24VDC max. 72W

Es ist möglich an jedem Eingang des Tri-Mitters ein einzelnes EVG mit gleicher Betriebsspannung anzuschließen. Geräte mit unterschiedlicher Spannung sind nicht zulässig.

## Programmierung Tri-Mitter

Hierbei sollte der Abstand zwischen Funksender und Tri-Mitter nicht mehr als 0,5 m betragen. Es können 9 verschiedene Sender in einen Tri-Mitter eingelernt werden. Der Funksender kann in eine unbegrenzte Anzahl von Funkempfängern eingelernt werden.

### Vorgehensweise - Einlernen:

1. Auf dem Tri-Mitter befinden sich zum Programmieren eine Taste und zur Anzeige eine LED.
2. Programmiertaste am Tri-Mitter für ca. 1 Sekunde kurz drücken bis die LED dauerhaft aufleuchtet
3. Anschließend sofort die Mastertaste auf dem Handsender für ca. 2 Sekunden drücken um ein Funktelegramm zu senden. Die LED geht kurz aus. Dieses lässt sich nun 8mal mit anderen Sendern wiederholen. Es können insgesamt max. 9 Sender eingelernt werden.
4. Nach ca. 10 Sek. wird der Programmiervorgang automatisch beendet bzw. durch ein weiteres Drücken der Programmiertaste am Tri-Mitter wird diese sofort beendet.

### Vorgehensweise - Auslernen - Löschen des gesamten Senderspeichers

1. Programmiertaste am Tri-Mitter dauerhaft drücken. Die LED fängt an zu blinken.
2. Programmiertaste weiter solange gedrückt halten bis das Blinken der LED beendet ist.
3. Nach Loslassen der Taste ist die Löschung aller Sender erfolgt

## Technische Daten

### Funk-Handsender

Spannungsversorgung: 3VDC  
 Batterie: 1x Lithium-Knopfzelle (CR2032)  
 Batterielebensdauer: ca. 8 Monate bei durchschnittlicher Handhabung  
 Sendefrequenz: 433,9 MHz  
 Sendereichweite: max. 30m im freien Feld  
 3 Kanaltasten: kurzes Drücken - Aus / Ein  
 kurzes Drücken - Dimmen  
 kurzes Drücken - Aus / Ein

1 Mastertaste:  
 Stand by Stromaufnahme: 10uA  
 Stromaufnahme Sendebetrieb: 10mA  
 Dauer des Dimmens hell / dunkel: 5 sek.  
 Maße: siehe Zeichnung



Eine Entsorgung mit dem normalen Haushaltsabfall ist nicht zulässig. Die Entsorgung muss gemäß den örtlichen Bestimmungen zur Abfallbeseitigung/Recycling erfolgen.



### Tri-Mitter Funkdimmer

Nennspannung: 12VDC oder 24VDC  
 Schaltleistung: @ 12VDC max. 36W (3x) oder @ 24VDC max. 72W (3x)

Lastarten: LED Leuchten Spannungsgeführt ohne Treiber  
 Anzahl möglicher Sender: max. 9  
 Kanalzuordnung: bei Senderprogrammierung automatisch  
 Empfangsfrequenz: 433,9 MHz  
 Modulation: ASK (Amplitude shift Keying)  
 Anschlüsse: M1 / M1-F Stecksystem  
 Maße: 167mm x 45mm x 16mm

### Funk Übertragung

Die Funk Übertragung erfolgt auf einem nicht exklusiven, verfügbaren Übertragungsweg, deshalb können Störungen nicht ausgeschlossen werden. Die Funk Übertragung ist nicht geeignet für Sicherheits-Anwendungen (Not-Aus, Not-Ruf).

Das Funksystem ist für den Einsatz im Wohnbereich bestimmt. Die Sende-Reichweite eines Funk-Senders beträgt im Freifeld max. 30m.

### Gefahren und Entsorgungshinweise

Sorgen Sie für einen sicheren Zustand der eingesteckten Last, damit durch das Einschalten der Last keine Gefahr entsteht.

Das Gerät ist nur für das Schalten und Dimmen von Beleuchtung bestimmt, andere Endgeräte dürfen nicht an das System angeschlossen werden. Beachten Sie die zulässige Höchstlast der angeschlossenen Last / EVG und des Tri-Mitters (siehe technische Daten).

Batterien von Kindern fernhalten.

Falls Batterien verschluckt werden, rufen Sie sofort einen Arzt. Batterien nicht verpolen, sowie + und - Kennzeichnung auf Batterie und Gerät beachten. Das Gerät wird mit Standardbatterie geliefert, diese darf nicht aufgeladen werden, Ein Laden dieser Batterien kann zu Personen - und Sachschäden durch explodierende oder auslaufende Batterien führen. Beachten Sie bitte alle auf der Batterie aufgedruckten Sicherheitshinweise. Öffnen Sie die Batterie niemals und werfen Sie die Batterie oder das Gerät niemals in ein Feuer und beachten Sie bei der Entsorgung die örtlichen Bestimmungen.