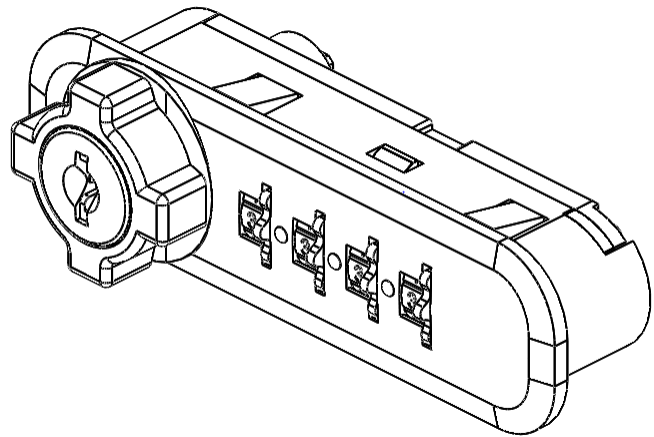
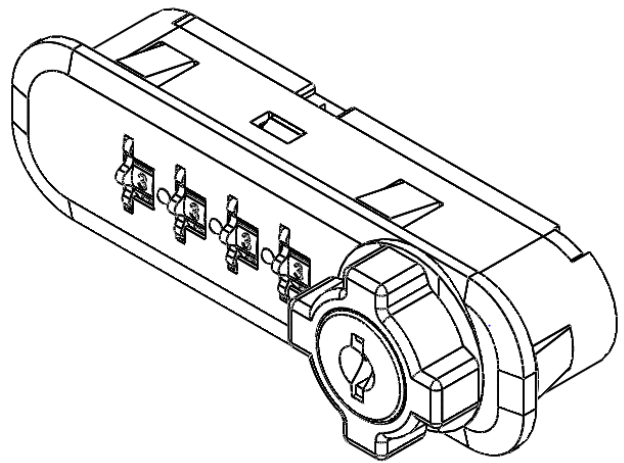
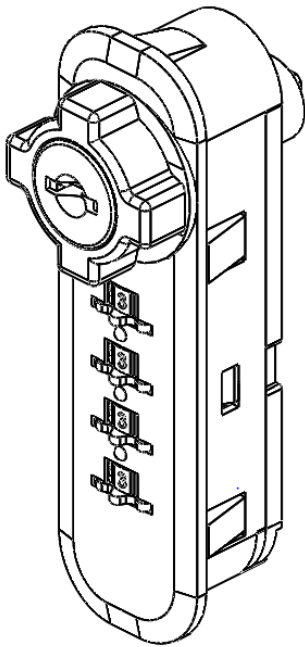


A-ZUM®

The global master fitters

Public Combination Lock Manual

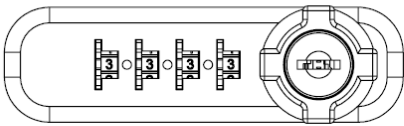


UM-CL31052018,R1

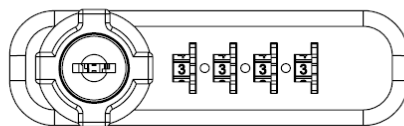
www.a-zum.com

Public Combination Lock Options

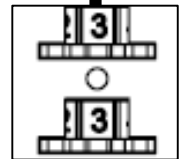
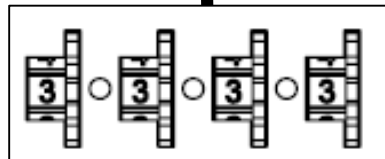
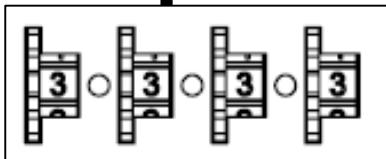
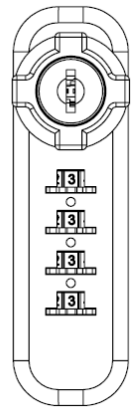
Vasen



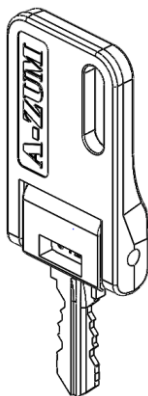
Oikea



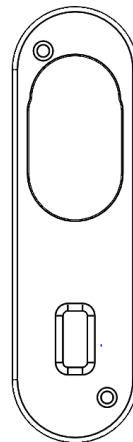
Pysty



Avain

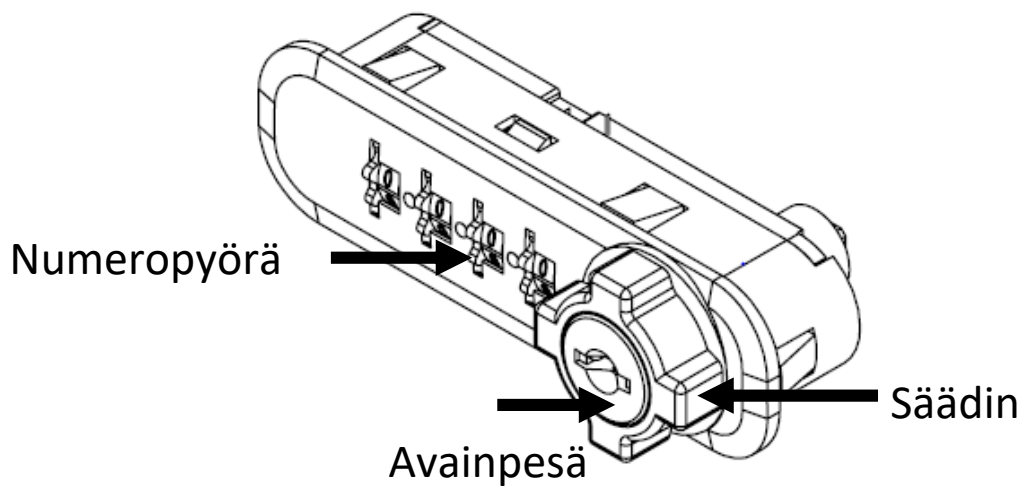


Taustalevy
(16mm)

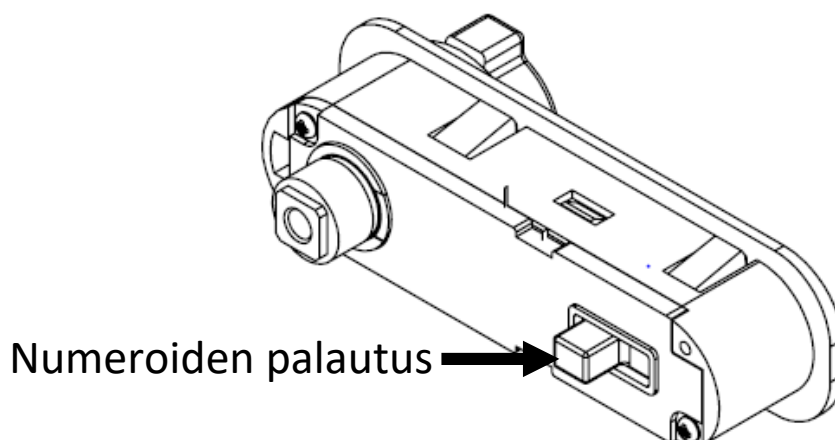


Public Combination Lock Part Identification

Etuosa



Takaosa



Public Combination Lock Manual

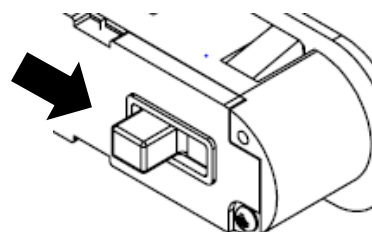
- Salasana

1. Esimääritetty salasana : 0-0-0-0
2. Valitse haluamasi salasana säätimen ollessa OPEN -asennossa
3. Aseta säädin LOCK -asentoon
4. Sekoita numerot niin ettei valitsemaasi salasanaa voi nähdä
5. Näin lukko on lukittu

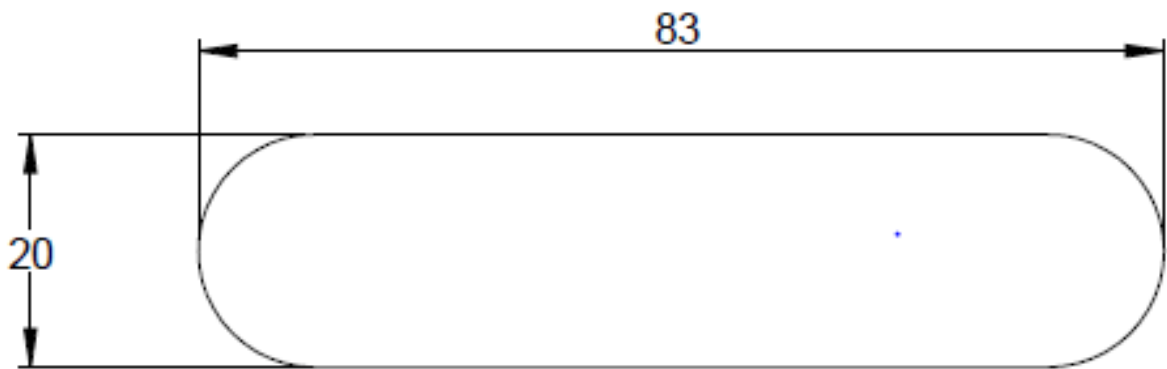
Public Combination Lock Management of Service Center

- Unohdetun salasanan löytäminen avainta käyttämällä
 1. Aseta avain lukkoon ja käännä avainta 180 astetta
 2. Pyöritä numeropyörää kunnes se pysähtyy
 3. Toista kohta kaksi kaikille numeropyörille
 4. Käännä avainta 180 astetta takaisinpäin ja poista avain lukosta
 5. Löytämäsi salasanan avulla lukko on vaihdettavissa OPEN-asentoon

- Salasanan löytäminen numeroiden palautussäädintä käyttämällä
 1. Paina palautussäädin pohjaan
 2. Pyöritä numeropyörää kunnes se pysähtyy
 3. Toista kohta kaksi kaikille numeropyörille
 4. Vapauta palautussäädin
 5. Löytämäsi salasanan avulla lukko on vaihdettavissa OPEN-asentoon



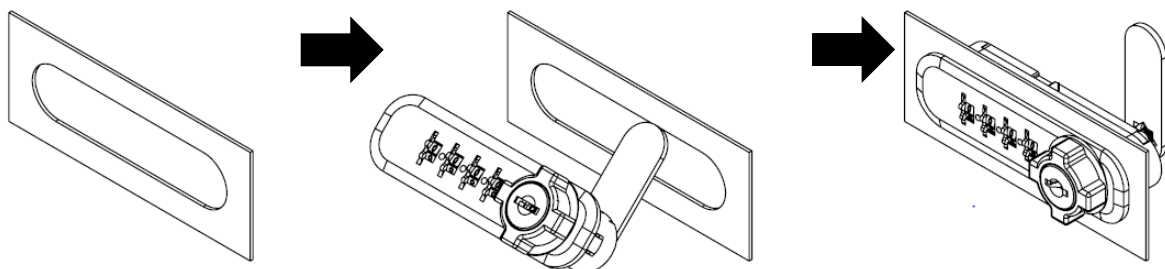
Public Combination Lock Mounting Hole



Public Combination Lock Installation

- Metalliosat

1. Aseta yhdistelmälukko alustaan
2. Paina yhdistelmälukkoa alustaan kunnes se loksahtaa paikalleen



Public Combination Lock Installation

- Puuosat

1. Aseta yhdistelmälukko alustaan
2. Aseta takalevy paikalleen

