
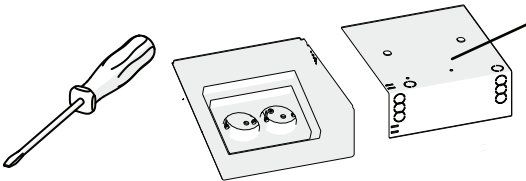
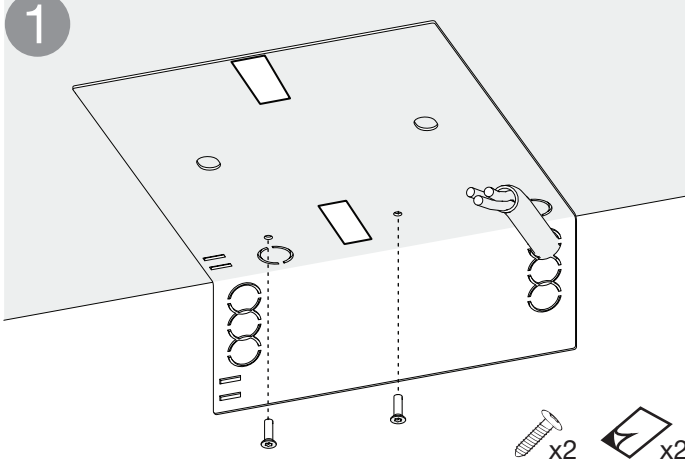
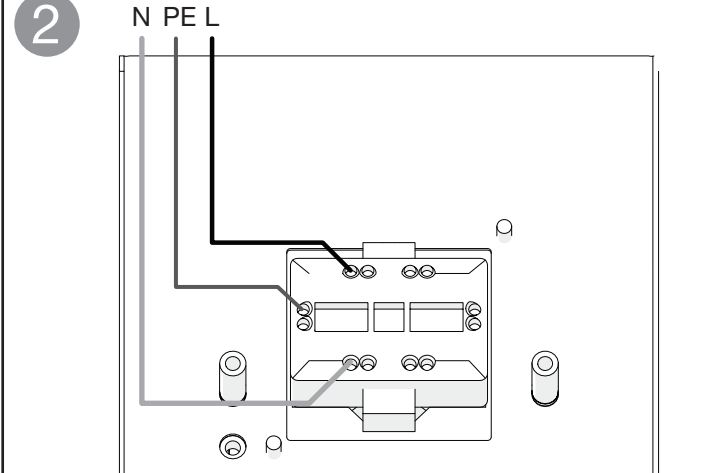
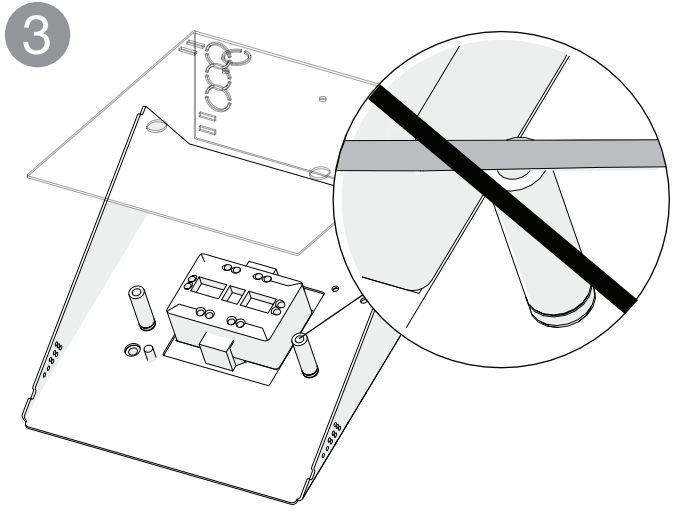
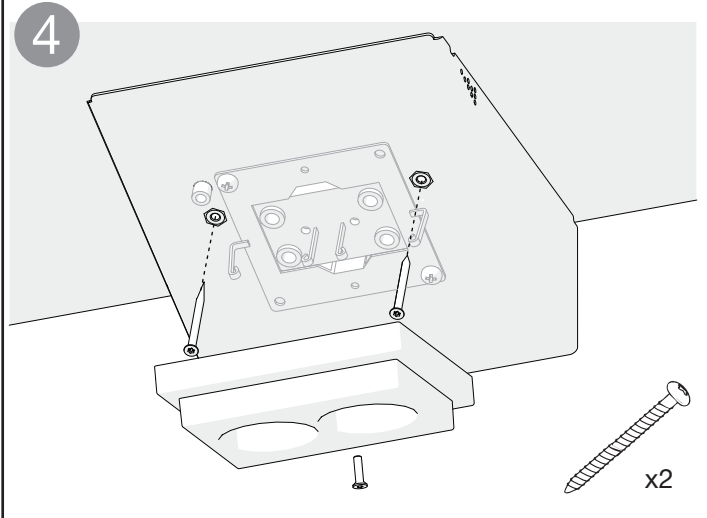
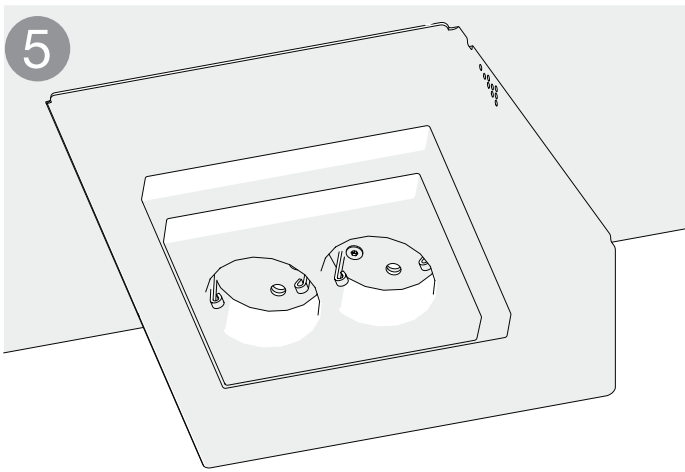



<p>2x12mm 2x38mm x2</p> 	 <p>Eristesuoja Isolerande skyddsplast Protective mounting plate</p>
<p>1</p>  <p>x2 x2</p>	<p>2</p>  <p>N PE L</p>
<p>3</p> 	<p>4</p>  <p>x2</p>
<p>5</p> 	

▲ FIN

Varoitukset ja asennusohjeet:

- Asennuksen saa suorittaa vain pätevä sähköalan ammattihenkilö voimassa olevien lakien ja säännösten mukaisesti.
- Laitteen saa asentaa vain tiiviisti kahta palamatonta ja johtamatonta seinämää vasten. Mikäli laitteen asennus tapahtuu palavalle materiaalille, on käytettävä laitteen mukana toimitettua suojaeristettä tai muuta eristävää välikerrosta, jonka syttymislukokka on FH1 standardin IEC 60695 mukaisesti.
- Virta on katkaistava aina ennen asennusta ja laitteen kytkennät on mitattava ennen käyttöönottoa.
- Katkaisija ei katkaise virtaa pistorasiassa
- Varmista, että kiinnitysruuvit
 - soveltuvat kiinnitysalustaan ja ovat sopivan mittaisia
 - eivät tule kaapin läpi (ei-maadoitettuja)
 - eivät vahingoita laitteen sisällä johtimia.
- Tarkasta, että liitäntälaitteeseen kytketyt johtimet ovat johdineristettä myöten jousiliittimen sisällä eikä johtimien kupari ole näkyvissä.
- Toisiopuolen johtimiin saa kytkeä vain Dreamledin valmistamia LED-valaisimia (max. 28W)
- Valaisin on oltava kytkettynä toisiopuolelle ennen virran kytkemistä pistorasiaan
- Varmista, että laite on tukevasti kiinni ennen käyttöönottoa. Viallista tai huonosti kiinnitettyä laitetta ei saa käyttää.
- Varmista, että käyttöpaikasta ei kulkeudu vettä laitteeseen (IP20).

 **Kierrätys:** Käytöstä poistettu laite toimitetaan elektroniikkaromun kierrätykseen

▲ SWE

Varningar och installation:

- Enligt gällande lagar och förordningar får endast en auktoriserad elektriker utföra installationen.
- Anordningen får endast installeras tätt mot två brandfasta och icke ledande väggar. Om anordningen installeras på ett brännbart material ska den medföljande isolerande skyddsplattan användas eller annat isolerande mellanskikt i antändningsklass FH1, i enlighet med standard IEC 60695.
- Bryt strömmen alltid innan installationen påbörjas och mät anordningens kopplingar innan den tas i bruk.
- Strömbrytaren bryter inte strömtillförseln till uttaget
- Försäkra dig om att fästskruvarna
 - är lämpliga för att fästas i monteringsplattan och lagom långa
 - inte går igenom bakomliggande skåp (icke-jordade)
 - inte skadar ledningarna inuti anordningen.
- Kontrollera att kablarna som är anslutna till förkopplingsdonet är inne i anslutningsklämman upp till kabelisoleringen och att kablarnas kopparledning inte är synliga.
- Till sekundärsidan får endast LED-armaturer (28 W) tillverkade av Dreamled anslutas
- Armaturen ska vara ansluten till sekundärsidan innan strömmen kopplas till eluttaget
- Kontrollera att anordningen sitter ordentligt fast innan den används. En defekt eller dåligt monterad anordning får inte användas.
- Kontrollera att vatten inte kommer in i anordningen (IP20) där den används.

 **Återvinning:** En anordning som tagits ur bruk ska föras till en insamling av elektronikavfall

▲ ENG

Warnings and installation:

- Only a competent electrical engineering professional may install the socket in accordance with the valid legislation and regulations.
- The device must be installed tightly on two non-combustible and non-conductive walls.
- If the device is installed on combustible material, the protective mounting plate delivered with the device or other middle insulating layer with flammability rating of FH1 according to standard IEC 60695 must be used.
- The power must always be switched off before the installation and the connections of the device must be measured before commissioning.
- The switch does not switch off the socket's power
- Make sure that the fixing screws
 - are suitable for the mounting plate and are of suitable size
 - will not go through the cupboard (non-earthed)
 - will not damage the wires inside the device.
- Check that the wires, including wire insulators, connected to the connection device are completely inside the spring clamp connecting device and that the copper of the cable is not visible.
- Only LED light fixtures manufactured by Dreamled may be connected to the wires on the secondary side (max. 28W).
- The light fixture must be connected to the secondary side before the socket's power is switched on.
- Make sure that the device is firmly attached before commissioning. It is prohibited to use a defective or poorly fastened device.
- Make sure that the device is not exposed to water in its place of use (IP20).

 **Recycling:** A decommissioned device must be delivered to the electronic waste recycling point