

ALVEUS

**KEITTIÖ- JA
PESUALLASHANOJEN
HUOLTO-OHJE**

TAKUU

Alveus keittiöaltaat

Alveus keittiöaltailla on 5 vuoden takuu, joka kattaa kaikki materiaali- ja valmistusvirheet ostopäivästä lähtien kuittia vastaan.

Alveus keittiöhanat

Alveus-keittiöhanojen ja niiden komponenttien takuu on voimassa 5 vuotta.

Keittiöhanojen värillisen pinnoitteen takuu on voimassa 2 vuotta.

Takuu kattaa keittiöaltaita sekä hanoja, jotka ovat asennettu asennusohjeiden mukaisesti, käytetty normaaliolosuhteissa sekä huollettu huolto-ohjeiden mukaisesti. Takuun on voimassa ostopäivästä lähtien kuittia vastaan, jossa käy ilmi ostopäivä sekä paikka. Huomioitahan, ettei takuu kata normaalia kulumista, väärinkäyttöä, tuotteen virheellisestä asennuksesta, käytöstä tai huollosta johtuvia vikoja tai veden epäpuhtaidesta aiheutuvia ongelmia.

KEITTIÖHANOJEN ASENNUSOHJE

Hanojen asennus-ja huoltotöissä suositlemme aina käytettävän LVI-alan ammattilaista. Asennusta edeltävänä toimenpiteenä kuuluu huuhdella putkisto huolellisesti kaikista epäpuhtauksista. Sulullisia laitteita ei kuulu liittää hanaan takuun raukeamisen johdosta, sillä sulkujen aiheuttama paine saattaa rikkoa hanaan. Käytön jälkeen pesukoneventtiili tulee aina sulkea. Hanat ovat paineistettuja laitteita, joiden väärä käsittely voi aiheuttaa vesivahingon ja samalla myös takuun raukeamisen.

Ennen hanaan sekoittimen asennusta vesiputket on huuhdeltava perusteellisesti. Putkiston lian tai karkeiden hiukkasten poistaminen ennen hanaan kytkentää on välttämätöntä. Veden käyttö -ja puhdistuslämpötilat eivät saa ylittää 65°C:ta. Hanassa ja putkistossa olevan veden jäätyminen on estettävä. Väärien lämpötiloihin käyttö tai jäätymiseen johtava toiminta aiheuttaa takuun raukeamisen. Oikea käyttö ja huolto pidentävät käyttöikää Alveus- keittiötuotteille.

HANAN PUHDISTUS

Hanan ulkopinnat pestään pehmeällä liinalla tai sienellä ja neutraalia tai lievästi emäksistä (pH 6-9) nestemäistä pesuainetta käyttäen. Vältä hankaamista ja sumutin pullon käyttöä. Huuhtele hana runsaalla ja puhtaalla vedellä. Kuivaa ja kiillota hana pehmeällä liinalla.

HUOMIO!

Eri puhdistusaineet sisältävät erilaisia aineita, joista monet niistä saattavat vaurioittaa hanan pinnoitetta. Hanan pinnoitteet eivät kestä fosforihappoa, klooriyhdisteitä, orgaanisia liuottimia tai muita syövyttäviä/hankaavia aineita.

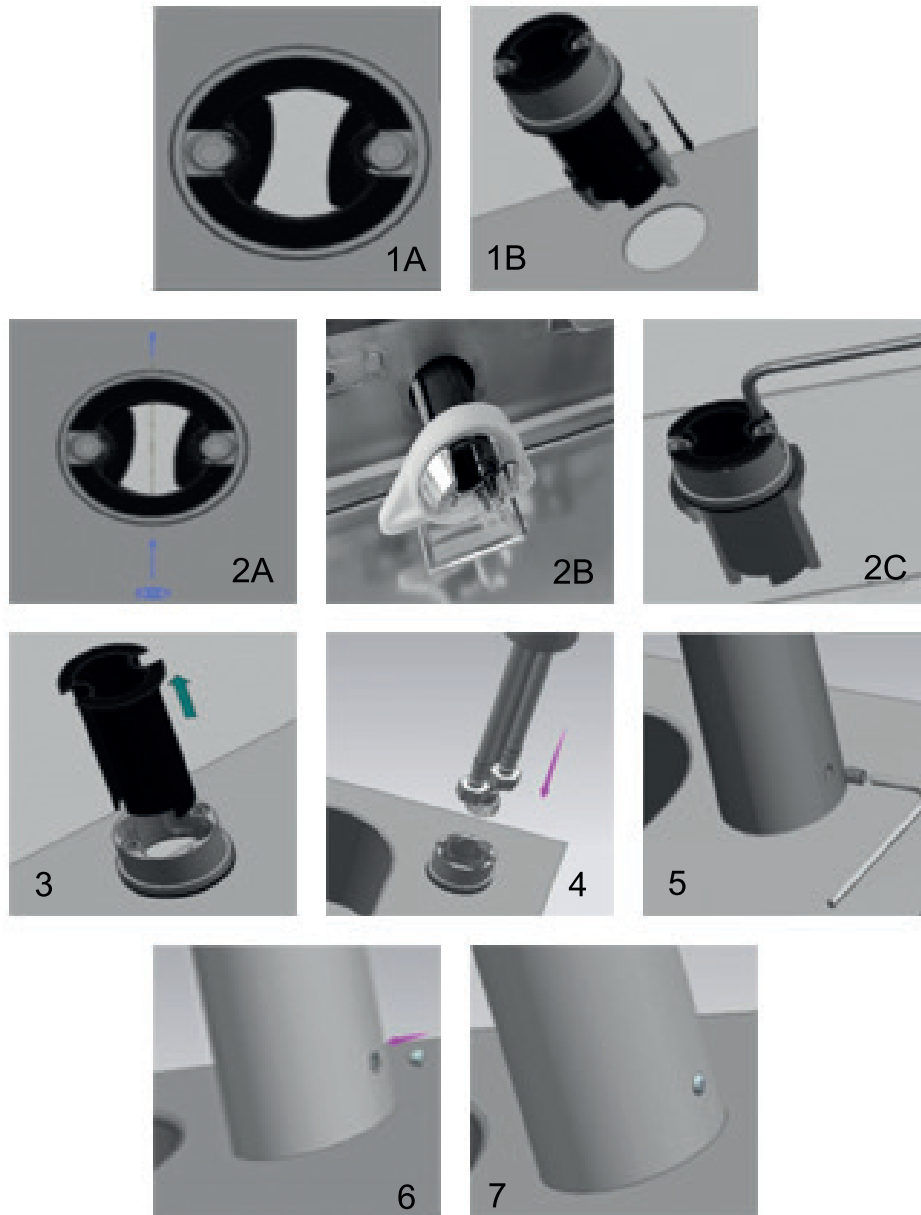
Muista säännöllisesti puhdistaa poresuutin sekä aina huollon ja puhdistuksen yhteydessä. Sulje hana ja irroita poresuutin sormin tai työkalun avulla varovasti naarmuttamatta hanaa. Pyyhi/harjaa poresuutin puhtaaksi ja asenna poresuutin takaisin paikoilleen. Vältä käsin koskemista poresuuttimen ala- ja yläpintoihin.

HUOLTO

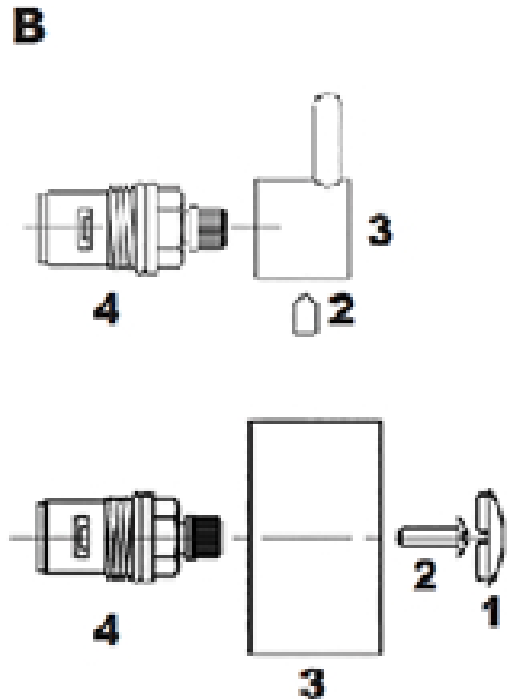
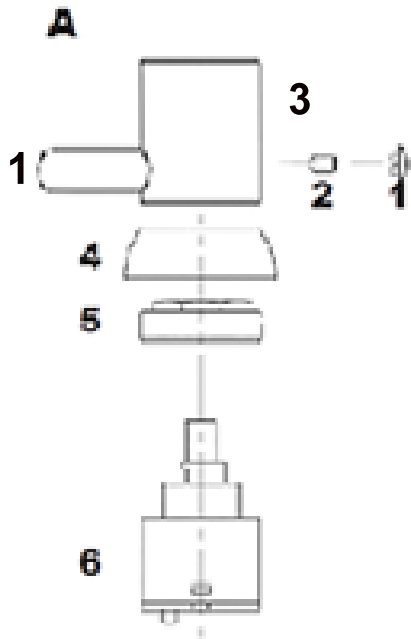
Säännöllinen huolto on tärkeä osa hanan normaalin käytön ylläpitämiseksi ja käyttöiän pidentämiseksi. Veden mukana kulkeutuu epäpuhtauksia, jotka voivat aiheuttaa poikkeavaa toimintaa hanoissa, kuten epätasaista virtaamaa, säätimien jäykkyyttä tai veden tiputtamista. Myös osien kuluminen voi aiheuttaa samoja ongelmia. Ota poresuutin aina irti huollon alkaessa ja valuta vettä huollon jälkeen molemmista ääriasennoista, joten mahdolliset epäpuhtaudet huuhtoutuvat pois ennen poresuuttimen uudelleen asentamista. Huolla hana ohjeiden mukaisesti. Säätöosien ja venttiilien puhdistukseen voi käyttää 20 % etikkaluonnosta ja pehmeäharjaksista harjaa. Puhdista samalla hana ja patruunapesä. Tarvittaessa vaihda tiivisteet ja kokonaan uusi osa.

Mahdollisia tarvittavia työkaluja ovat 2 mm ja 4 mm kuusiokoloavaimet, ristipääruuvimeisseli PH2 ja jakoavain.

QUICKMOUNT ASENNUS



Aseta QuickMount-pikakiinnityskappale (1) altaan tai tason reikään (halkaisijaltaan 35-37 mm). Huomaa kappaleen suuntaus (2A). Kiristä päällä olevat ruuvit (2B). Kiristä yläruuvit (2C) (4 mm kuusiokolo) ruuvivääntimellä. Kiristä ensin molempia ruuveja vain osittain ja lopuksi kiristä molemmat tiukasti, jotta kiristyskappale kiristyy suoraan. Nosta muovinen kohdistin (3) kunnes olet kiristänyt kiinnityskappaleen tasoon kiinni. Pujota hanan putket (4) QuickMount- pikakiinnityskappaleen läpi. Aseta hana paikoilleen. Varmista, että hanan suuntaus on oikein. Kiristä hana ruuvilla kiinni kiinnityskappaleeseen (5) 4mm kuusiokoloavaimella ja laita silikonipeitenasta (6, 7) paikoilleen.

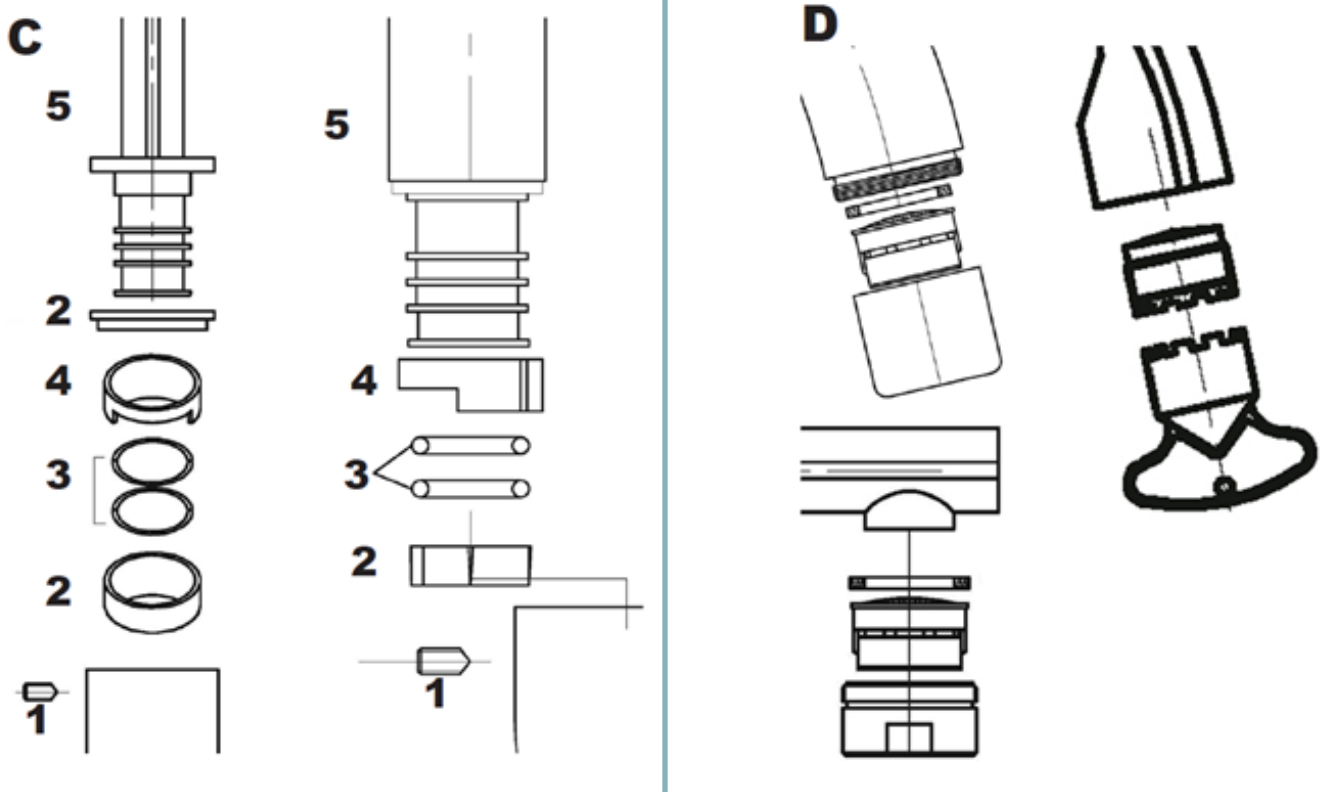


A: ECOFEEL-SÄÄTÖOSAN HUOLTO

Sulje sulkuventtiilit ja ota poresuutin irti (1). Irroita peitenasta (1) ja avaa käyttökahvan kiinnitysruuvi (2) kuusiokoloavaimella (2.5 mm). Irroita käyttökahva (3) nostamalla ylöspäin. Kierrä koristerengas (4) käsin auki. Avaa holkkimutteri (5) jakoavaimella. Poista säätöosa (6) ja puhdista hanapohja. Suorita huolto. Kokoa hana käännteisessä järjestyksessä. Varmista, että säätöosan ohjausnastat ovat paikoillaan. Vältä holkkimutterin liian kovaa kiristämistä. Avaa sulkuventtiilit ja tarkista ettei mistään vuoda.

B: PESUKONEVENTTIILIN HUOLTO

Sulje sulkuventtiilit ja ota poresuutin irti. (1). Ota mahdollinen peitenasta irti (2) ruuvimeisselillä (PH2) tai kuusiokoloavaimella (2.5 mm) ja poista käyttökahva (3). Avaa pesukoneventtiiliventtiili (4) jakoavaimella. Puhdista venttiilipesä ja suorita huolto. Aseta venttiili (4) paikoilleen ja kiristä se kiinni. Tarkista venttiilin liikkuvuus. Kokoa käännteisessä järjestyksessä. Avaa sulkuventtiilit ja tarkista, ettei mistään vuoda.



C: RAJOITINRENKAAN JA/TAI JUOKSUPUTKEN TIIVISTERENKAIDEN HUOLTO

Sulje hana ja irroita poresuutin. Avaa juoksuputken kiinnitysruuvi (1) kuusiokoloavaimella (2 mm). Irroita juoksuputki (5) nostamalla. Vaihda rajoitinrenkas (4) ja / tai tiivisterenkaat (3). Liukurengasta/renkaita (2) ei tarvitse ottaa irti. Tiivisteitä vaihtaessa puhdista tiivisteurat. Voitele tiivisterenkaat O-rengasrasvalla. Kokoa käänteisessä järjestyksessä. Varmista, että rajoitinrenkaan (4) reikä osuu kiinnitysruuviin (1). Avaa sulkuventtiilit, kääntele juoksuputkea (5) ja tarkista, ettei mistään vuoda.

D: PORESUUTTIMEN HUOLTO

Sulje hana ja irroita presuutin sormin tai työkalun avulla varovasti naarmuttamatta hanaa. Suorita huolto. Vältä paljain käsin koskemista poresuuttimen ala- ja yläpintoihin.

JAKELU/ VARAOSAT

R Mokki Oy

Tehtaantie 32

60100 Seinäjoki

puh 0207 631 360

info@rmokki.fi