

262,5mm

1

1

## SETH JÄTEVAUNU PELTIPOHJALLA

### Etusarjan poraus sabluuna

• 1, 2 ja 3 Ø 10mm, syvyys 12,5mm  
(käytettäessä ruuvikiinnitteisiä etusarjakiinnikkeitä  
porauksia ei tarvita)

198,5mm

4

• 4 ja 5 ei käpytapin reikiä

4

Merkit 1,4 & 5 = korokelaidan etusarjakiinnikkeille.

166,5mm

5

5

Etusarjan VASEN REUNA

Etusarjan OIKEA REUNA

102,5mm

2

2

70,5mm

3

3

etusarjan

alareunasta

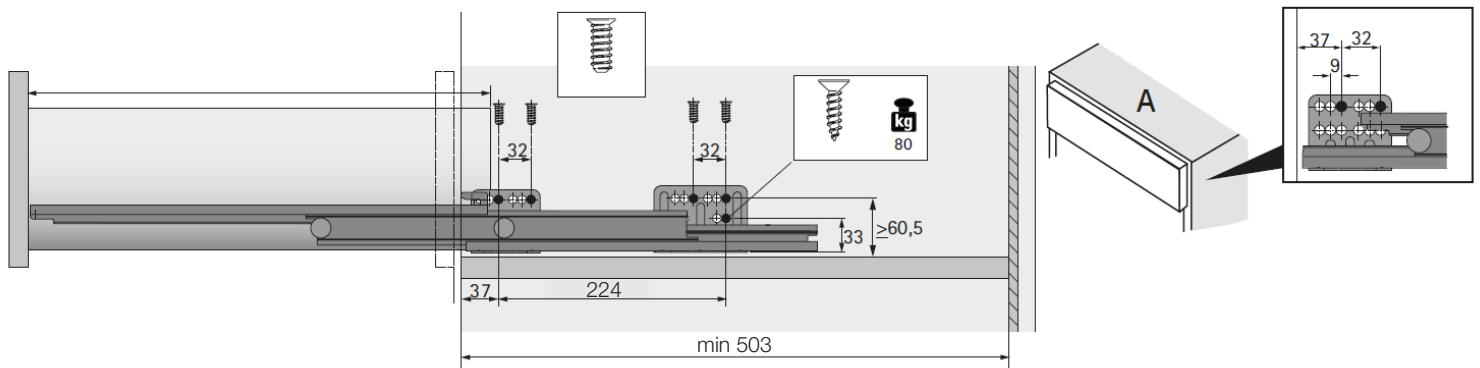
37,5mm

etusarjan

reunasta

Etusarjan ALAREUNA

# Kiskojen mitoitus



# Asennusohje

