
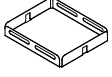
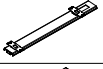
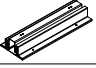
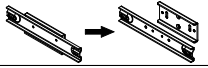






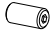
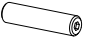




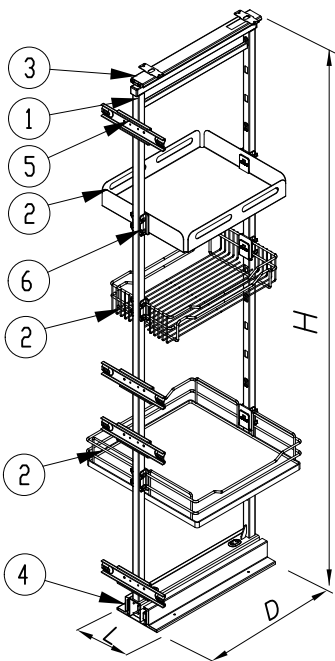




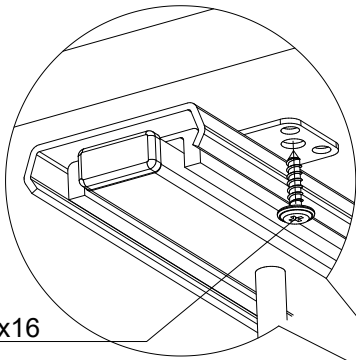
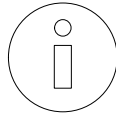
Apteekkimekanismin kasausohje

Apteekkimekanismin kasausohje

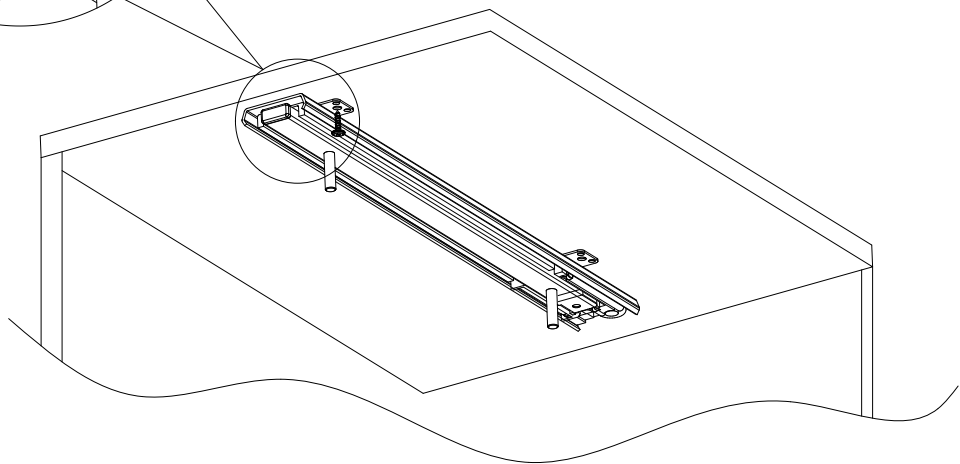
1		Runko	1
2		Kori	5
3		Yläkisko	1
4		Alakisko	1
5		Etusarjakiinnikkeet	4
6		Korin kiinnike	12
7		Ruuvi, M6x10, kupukanta	10
8		Ruuvi, 4,2x16	4
9		Ruuvi, 4,5x16 (erillinen ruuvipussi)	20
10		Ruuvi, M6x10, tasakanta	2
11		Ruuvi, M5x16, tasakanta	8
12		Holkki, M6x6	8
13		Holkki, M6x16	2
14		Kuusiokoloavain	1
15		Peittotulppa	24
16		Kiinnike	1
17		Ruuvi, M5x6, kupukanta	2



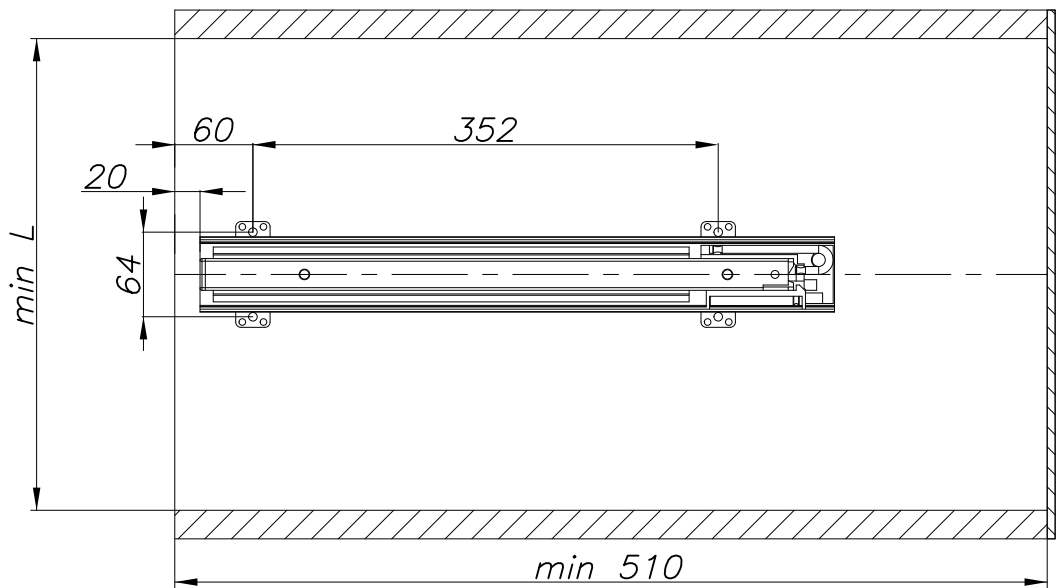
	<i>Cargo MAXI</i>	
	W-5500...-300	
	W-5500...-400	
	W-5500...-500	
H min	1710	
H max	1910	



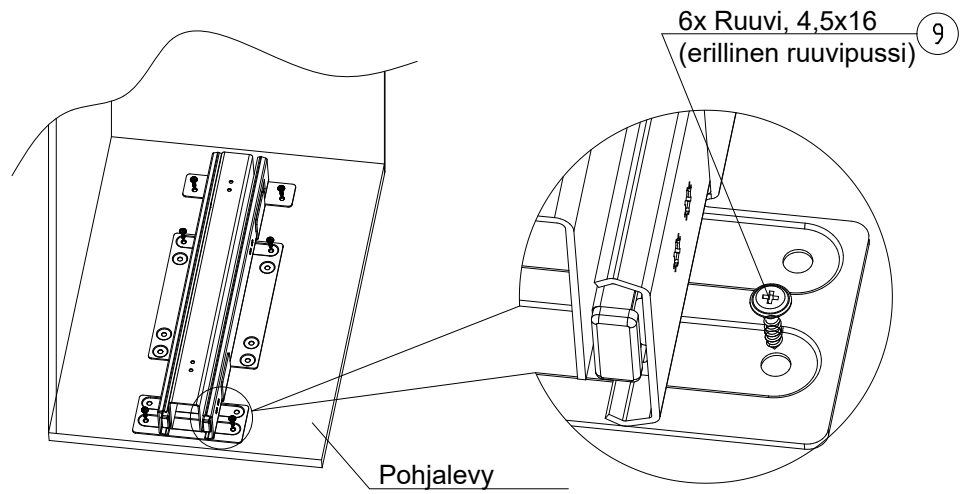
8 4x Ruuvi 4,2x16



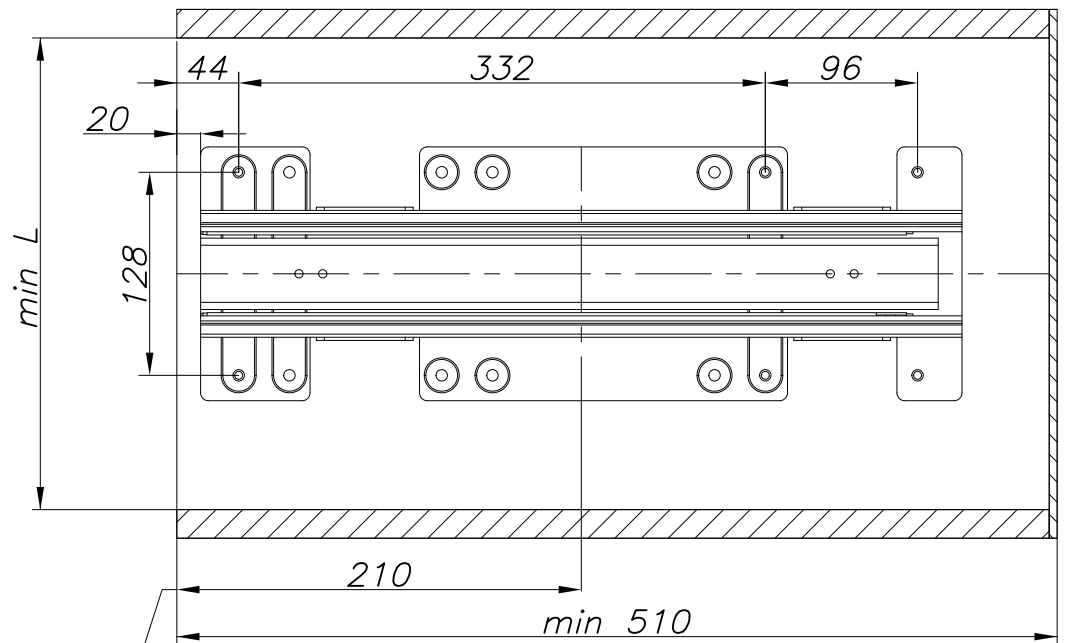
	<i>min L</i>
W-5...00...-300	264
W-5...00...-400	364
W-5...00...-500	464



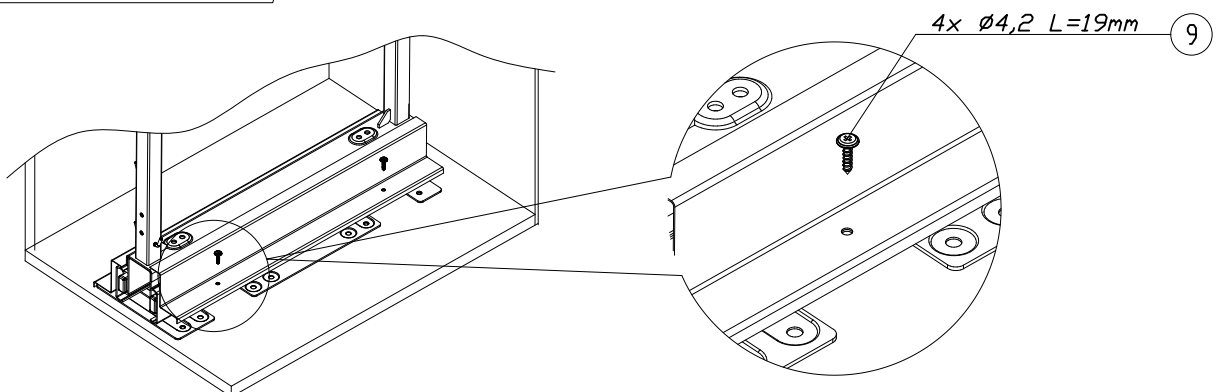
Vaihe 1



	min L
W-5...00...-300	264
W-5...00...-400	364
W-5...00...-500	464

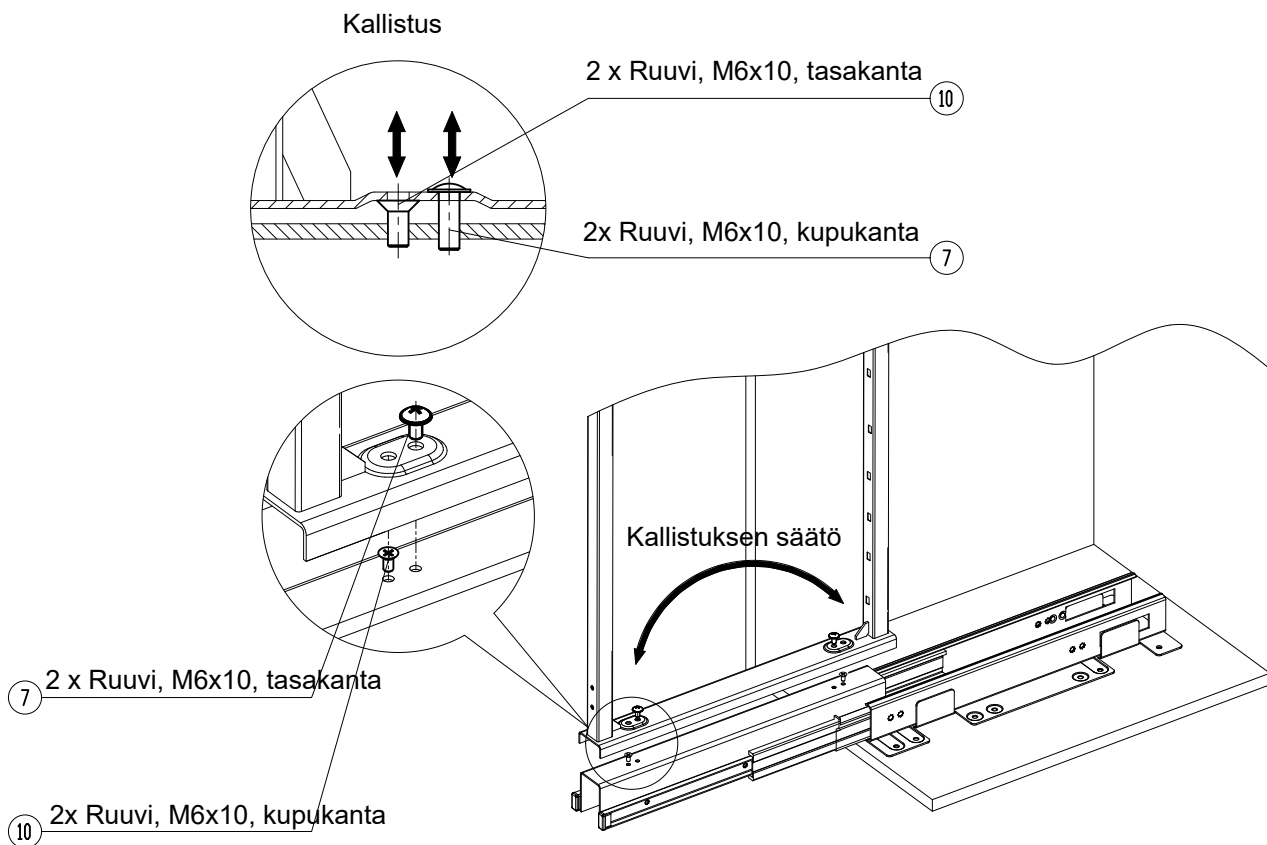


Vaihe 2

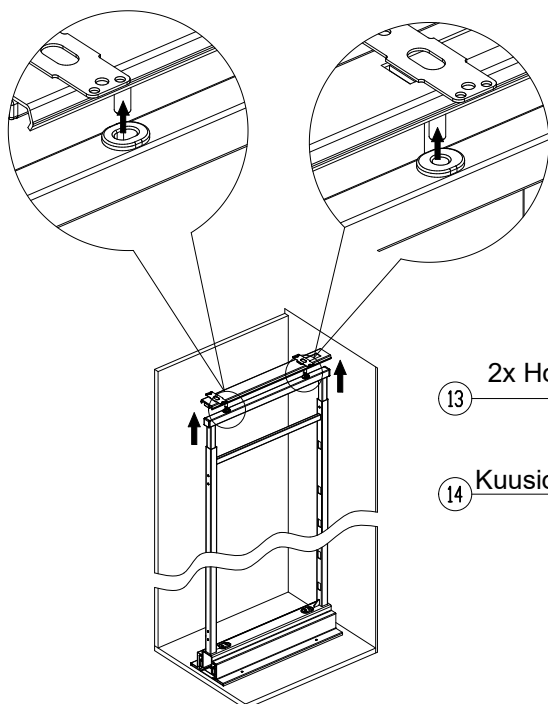


Rungon asennus

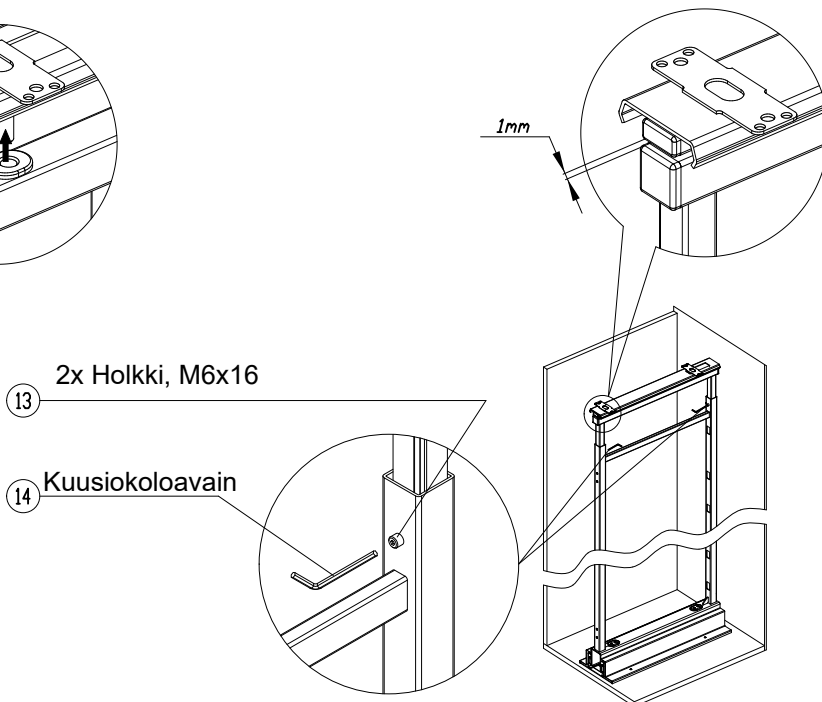
Vaihe 1



Vaihe 2

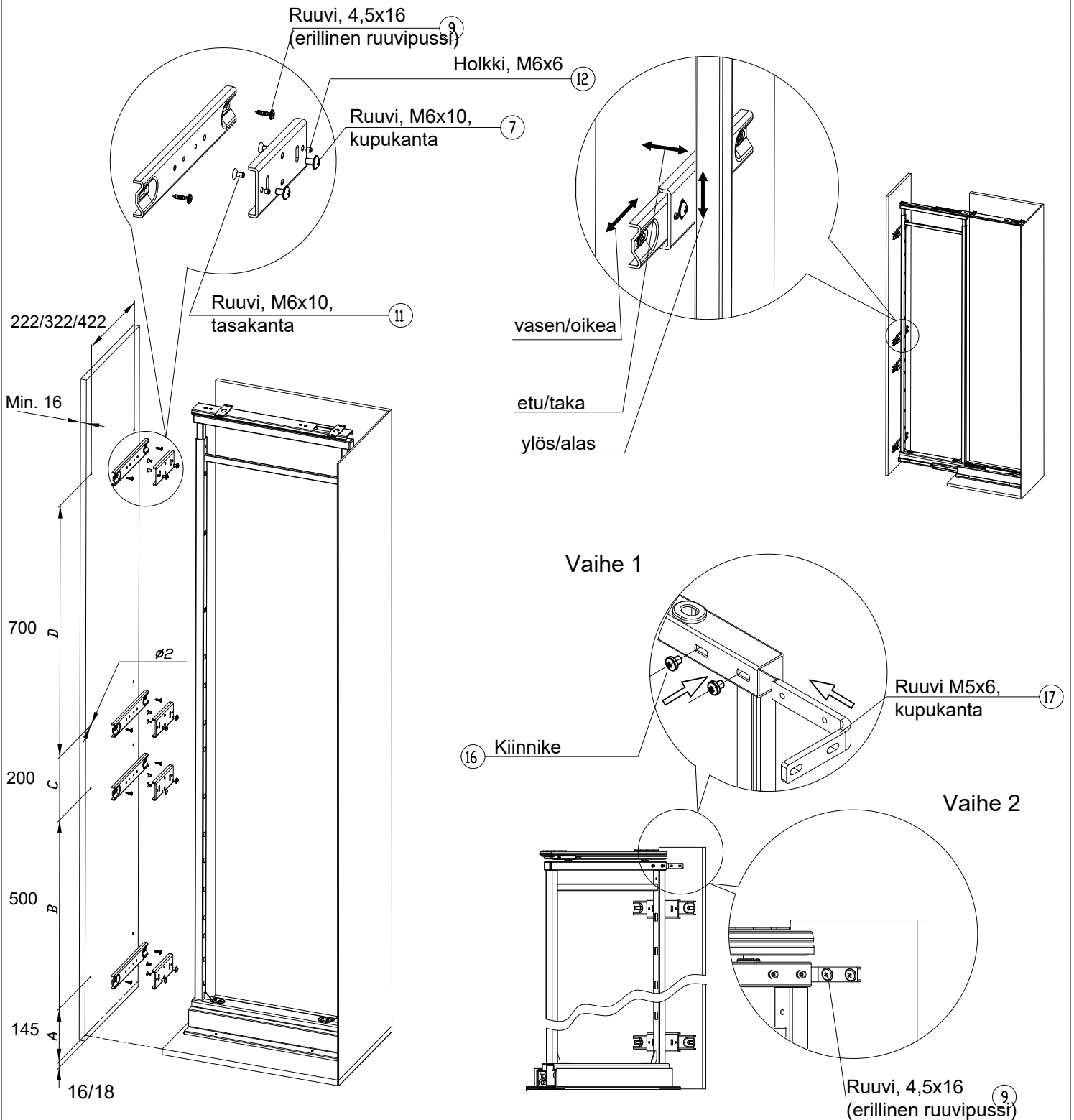


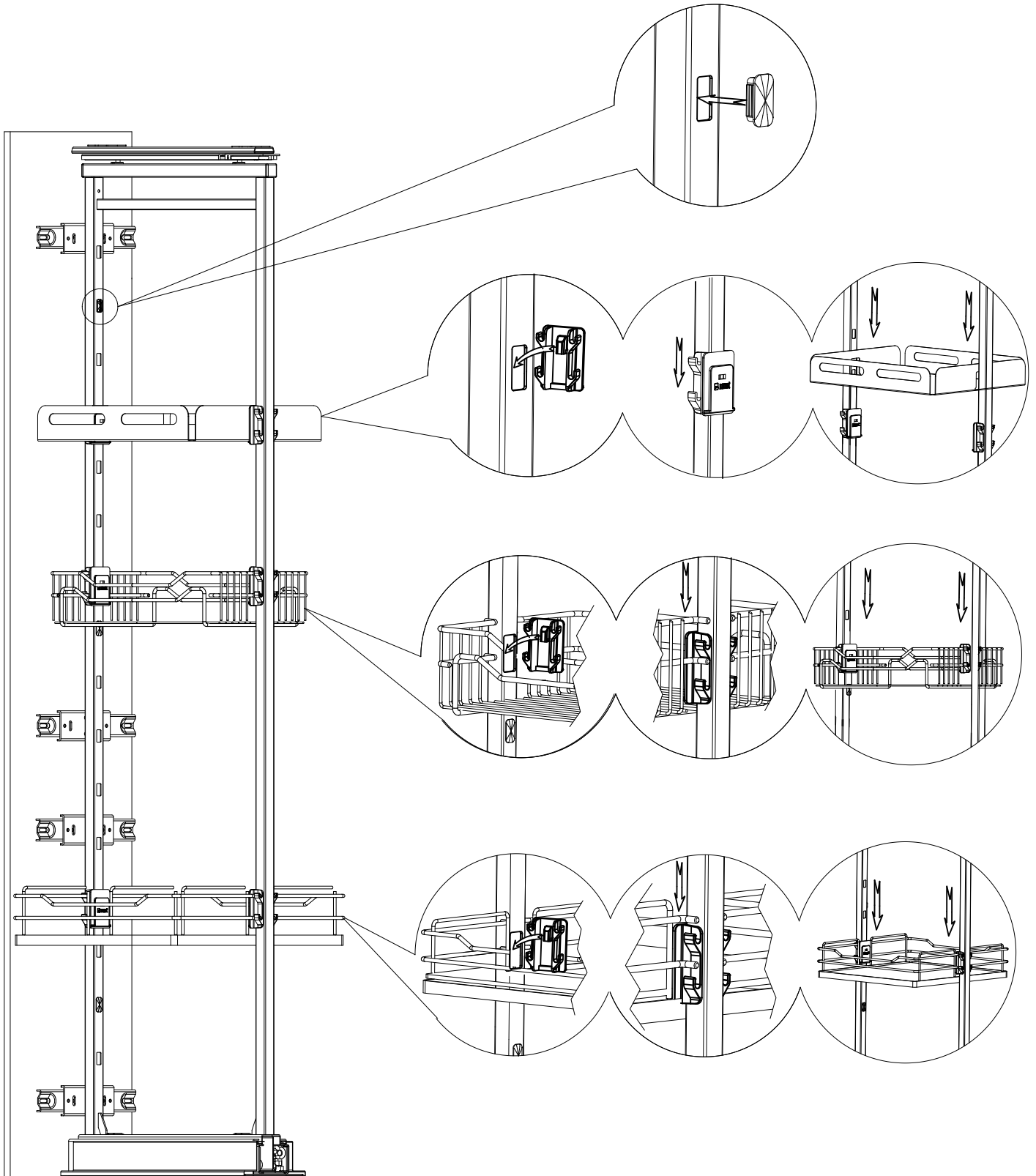
Vaihe 3



Etusarjan kiinnitys

				A	B	C	D
W-5500...	-300	-400	-500	145	500	200	700
Y	222	322	422				





R Mokka

ratkaisevan toimiva