



## AAMIAISKAAPPI

Aamiaiskaapilla saadaan siististi ovien taakse piiloon esimerkiksi kahvikeitin, vedenkeitin, leivänpaahdin sekä muut päivittäin tarvittavat tavarat. Aamiaiskaappimekanismia voi käyttää nimestään huolimatta keittiön lisäksi myös useissa muissa tiloissa, kuten vaatehuoneessa, kodinhoituhuoneessa tai vaikka toimistossa.

Aamiaiskaappimekanismilla ovet saa kokonaan auki, eikä osa kaapin sisällöstä jää oven taakse, kun ovet saa piiloon kaapiston rungon sisälle, niille varattuihin "taskuihin". Kaappien säätöreitityksen voi toteuttaa huolitellusti johdon läpivienneillä.

Oven korkeus	Kiskojen määrä
alle 500 mm	2 kiskoa
500 mm tai yli	3 kiskoa
1500 mm tai yli	4 kiskoa
1800 mm tai yli	5 kiskoa

Tuotenumero	Nimike
41371	Aamiaiskaapin kiskot 300 mm
41374	Aamiaiskaapin kiskot 450 mm
41375	Aamiaiskaapin kiskot 500 mm
41376	Aamiaiskaapin kiskot 550 mm
9091436	Sensys 95 pääty clipfix sarana aamiasik.
9071625	Sensys/Intermat alyuslevy 0 mm ER
9079526	Pyöräsarja aamiaiskaapin oveen

# Aamiaiskaapin asennus



Kuva 1

Aamiaiskaapin oven toiminta perustuu kiskoihin sekä niihin asennettavaan levyyn, johon oven aluslevy ja saranat kiinnitetään. Katso asennuksessa tarvittavat mitat ja havainnollistavat kuvat 2-3.

Aamiaiskaappi voidaan rakentaa monella tavalla, esimerkiksi:

- kiinnittämällä kiskot peitesivuun, rungon ja peitesivun väliin
- kiinnittämällä kiskot suoraan runkoon, jolloin kiskot jäävät näkyviin (ovi kuitenkin peittää kiskot avautuessaan)
- kiinnittämällä kiskot suoraan runkoon ja lisäämällä peitesivut kaapin sisälle, jolloin kiskot saadaan kokonaan piiloon.

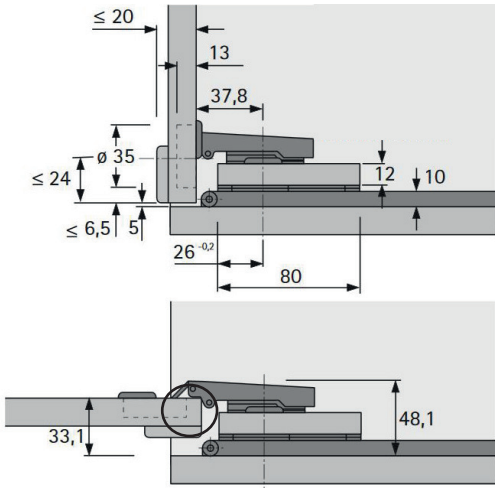
Aamiaiskaappi voidaan rakentaa vakioleveysestä laatikostosta sekä leveydeltään 11 cm pienemmästä seinäkaapista ja peitesivusta, siten että seinäkaapin ja peitesivujen väliin jää molemmille puolille 5,5 cm tilaa oven kiskomekanismeille.

Aamiaiskaappi voidaan rakentaa myös vakiorunkoon, jolloin ovet ovat erikoismittaiset. Esimerkiksi M600 kaapin oven mitat, kun se toteutetaan kahdella ovela: Rungon sisämitta 568 mm, oven leveys 279,5 mm ja oven korkeus saadaan, kun lasketaan kaapin sisämitta - 10 mm.

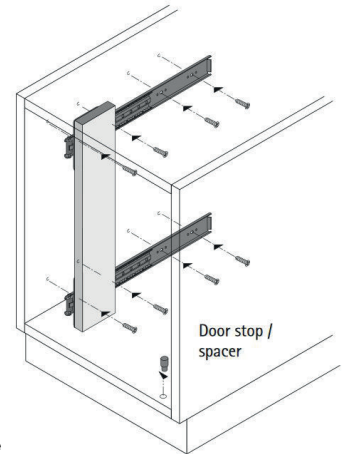
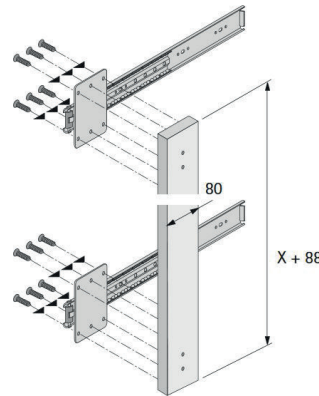
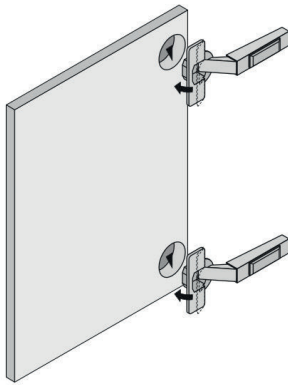
Huomioi, että aamiaiskaappia tehtäessä oven saranaporausten tulee olla **8 mm oven reunasta** (kuvassa 2 ympyröitynä). Normaalisti saranaporaus on 4,5-5 mm oven reunasta. Aamiaiskaapissa käytetään 95° saranaa, jotta ovi ei yliaukea ja naarmuunnu sisääntyönnettäessä.

Ennen kiskojen asennusta käännä kiskon kynsi pihdeillä ylös (kuvassa 1 ympyröitynä). Kynsi lukitsee kiskon kiinni asentoon. Ovet toimivat paremmin kun kisko ei pääse lukittumaan ovia avattaessa.

Mikäli aamiaiskaappi toteutetaan peitesivujen avulla, kaapin sisälle suositellaan tehtävän aukot, joiden kautta saranoiden säätäminen onnistuu helposti. Aukot voi peittää esimerkiksi johdon läpiviennillä.

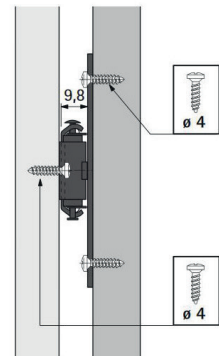
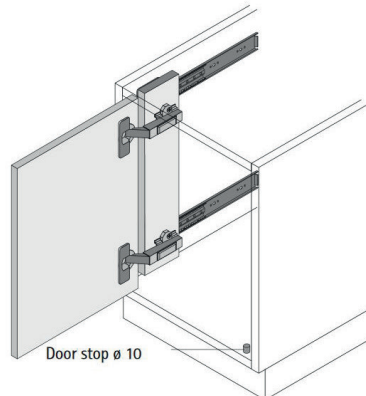
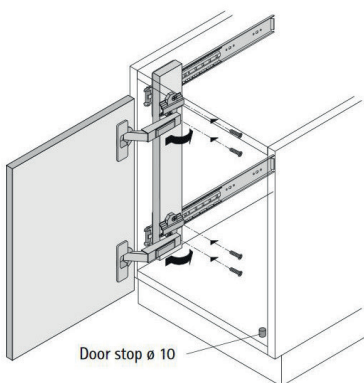


Kuva 2



x= mitta ylimmän ja alimman kiskon keskeltä keskelle

Kuva 3



Kuva 4