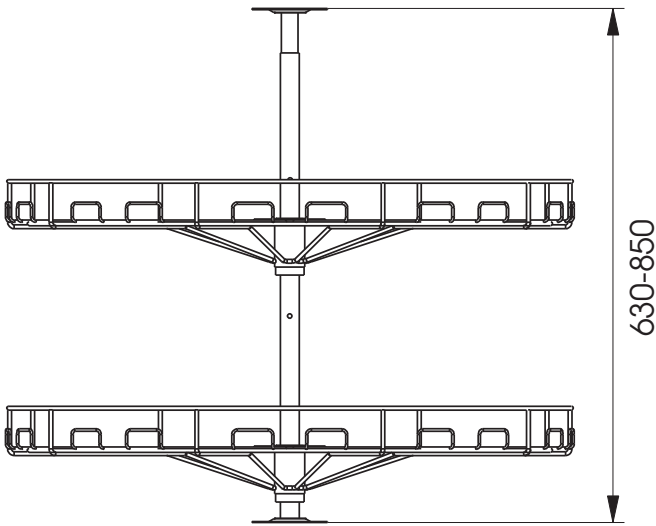


# R Mokka

ratkaisevan toimiva

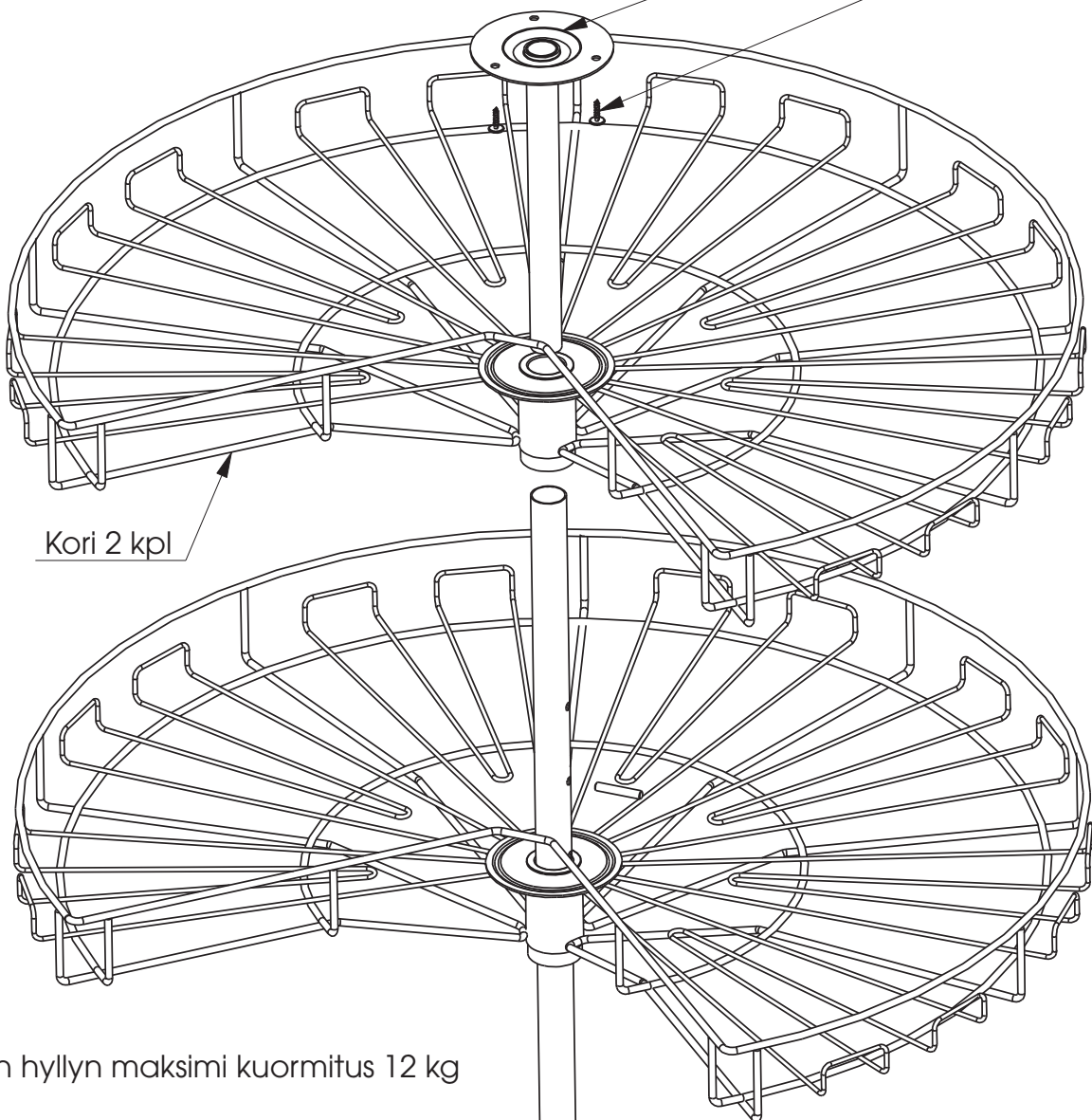
## KARUSELLI 3/4



Koottu yksikkö

Akseli 1 kpl

Ruuvi 4,2x16 6 kpl



Kori 2 kpl

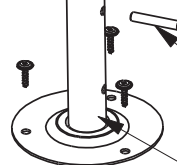
Yhden hyllyn maksimi kuormitus 12 kg



Tukitappi 2 kpl



Ruuvi 4,2x16 (litteä pää) 6 kpl



Tukitappi 2 kpl

Napa 1 kpl