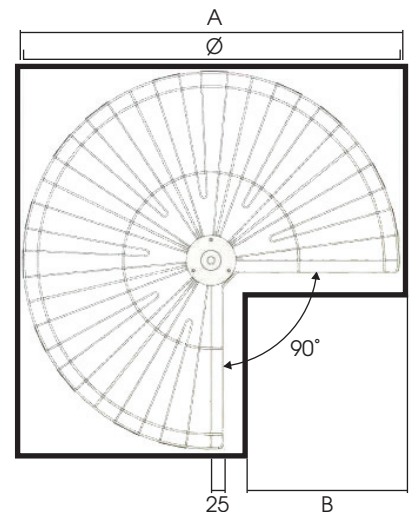
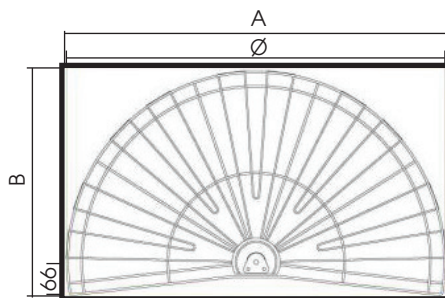
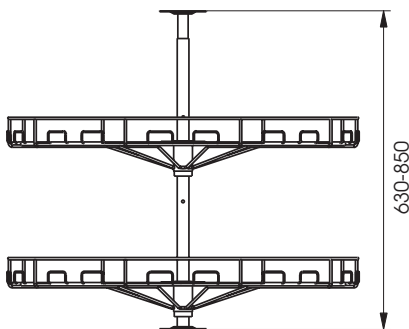


KARUSELLI 1/2 & 3/4

Näppärästi ulos pyöräytettävät 1/2 ja 3/4 karusellit tuovat kerralla koko kulmakaapin sisällön käsien ulottuville. Karusellit löytyvät värisä antrasiitti. Yhden hyllyn maksimi kuormitus on 12 kg.

Tuotenumero	Nimike	Mitta	Väri
2005152	Karuselli 1/2	690	antrasiitti
2005153	Karuselli 1/2	820	antrasiitti
2005155	Karuselli 3/4	690	antrasiitti
2005154	Karuselli 3/4	820	antrasiitti



Ø = Karusellin halkaisija Ø = 690 Ø = 820
 A = Kaapin leveys min. A = 710 A = 840
 B = Kaapin syvyys min. B = 430 B = 500

Ø = Karusellin halkaisija Ø = 690 Ø = 820
 A = Kaapin leveys min. A = 710 A = 840
 B = Oven leveys min. B = 300 B = 370