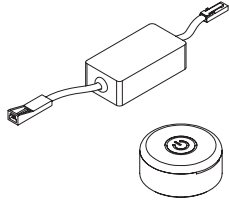
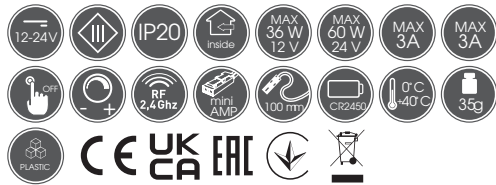


KÄYTTÖOHJE

ON-OFF-DIMM LANGATON VALOKYTKIN JA HIMMENNIN



AE-WDBP1-10N	max 36W/12V;
AE-WDBP1-20N	max 60W/24V



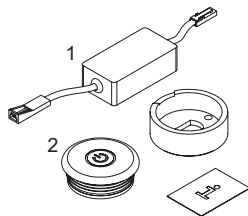
FI Toimintaperiaate: Lyhyt painallus kytkee valot päälle ja pois. Pidempi painallus aktivoi himmennysominaisuuden.

EN Operating principle: Touching the remote control for a brief moment toggles between OFF and ON, a longer touch will activate the dimmer.



FI Pakettiin sisältyy:
1 Vastaanotin / 2 Kytkin / paristo ja painiketyökalu

EN This set consists of:
1 Receiver / 2 Remote control / battery and button



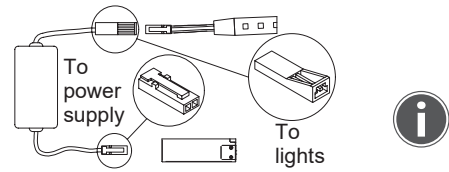
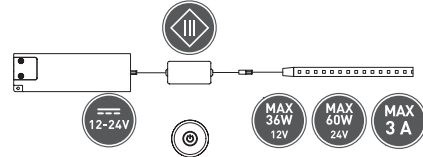
FI Lisätarvikkeet:

EN Accessories:



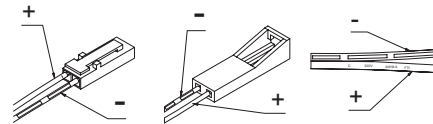
FI Sähkökaavio

EN Circuit diagram (electrical cables)



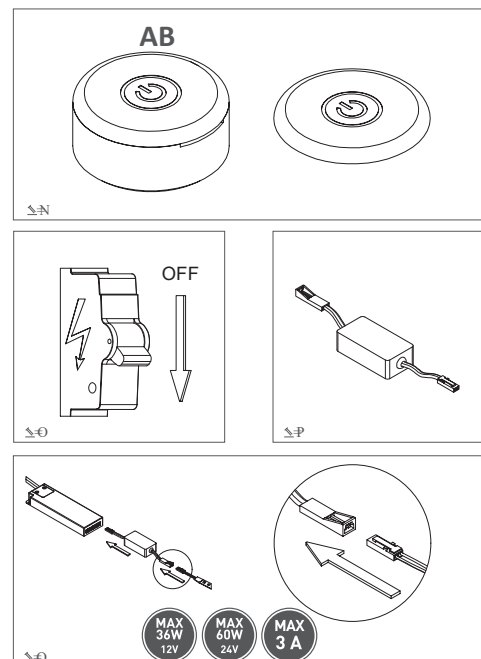
FI Ota huomioon ulostulevan virran jännitteen napaisuus. Aseta liitin oikeinpäin.

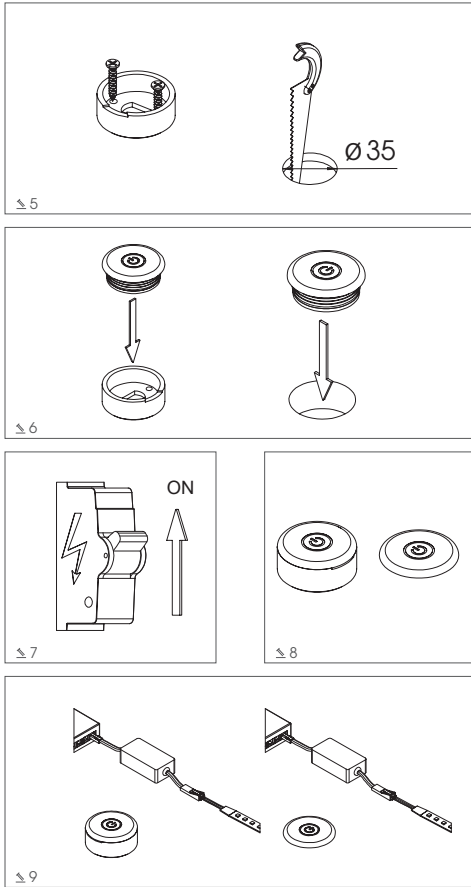
EN Consider the correct polarity of the output voltage (+ of power unit with + of the load, while - of the power unit with - of the load)



FI Asennusohje:

EN Assembly instruction:



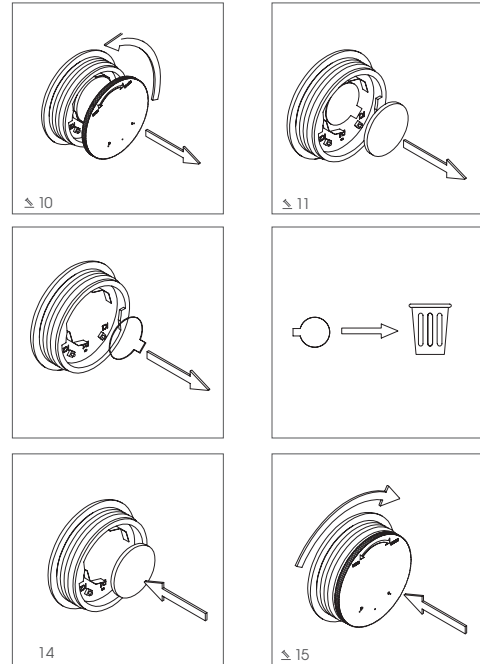


FI Käyttövalmistelut: Aseta paristo paikoilleen. Ennen käyttöä yhdistä vastaanotin kytkimeen laitteiden yhdistämisohjeen mukaisesti. Käytä painikkeiden painamiseen painiketyökalua.

Yksi kytkin voi ohjata useita vastaanottimia yhtäaikaista, kun kytkin on yhdistetty useampaan vastaanottimeen.

Yhdistetyn kytkimen yhdistämiskoodin voi kopioida toiseen kytkimeen. Näin voidaan ohjata yhtä vastaanotinta useammalla kytkimellä.

EN Preparation for use: Remove the insulation foil from under the remote control battery. Before use pair the receiver with the remote control according to the given coding procedure. One remote control can control many receivers simultaneously after pairing the remote control with each receiver. Coded remote control can pass the code to the next remote controls in order to control one receiver by several remote controls.



FI Laitteiden (kytkimen ja vastaanottimen) yhdistäminen

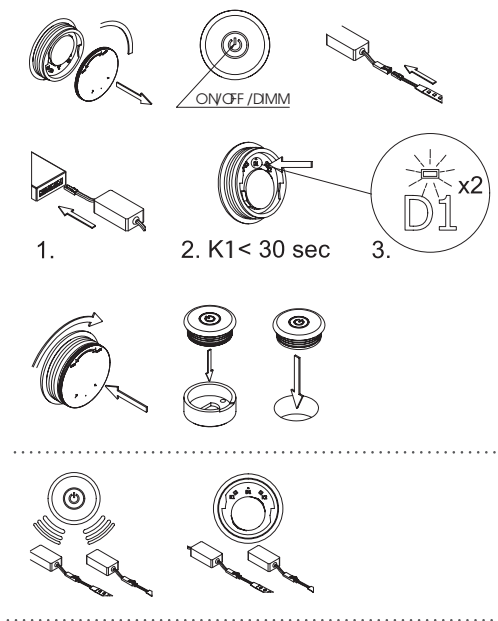
1. Poista suojakansi kytkimestä.
2. Liitä valaisin/led valonauha vastaanottimeen.
3. Liitä vastaanotin virtalähteeseen. Aseta vastaanotin ja kytkin lähelle. Paina pohjassa kytkimen K1 (S) näppäintä 3-30 sekuntia painiketyökalun avulla.
4. Kun kytkimen indikaattorivalo ja valaisin välähtävät kaksi kertaa, kytkin ja vastaanotin on yhdistetty onnistuneesti.
5. Jos laitteiden yhdistäminen ei onnistunut, nollaa laite ja yhdistä laitteet uudelleen painamalla K1 (S) näppäintä pohjassa 3-30 sekuntia.
6. Sulje kytkimen suojakansi. Onnistuneen laitteiden yhdistämisen jälkeen laitepari on käyttövalmis.
7. Asenna kytkin tai kytkimet haluttuihin paikkoihin.
8. Jos haluat yhdistää useampia vastaanottimia samaan kytkimeen, toista edellä mainitut kohdat 2, 3 ja 4 kytkimelle ja jokaiselle vastaanottimelle.
9. Jos kytkin on nollattu, täytyy laitteiden yhdistäminen tehdä uudelleen vastaanottimelle tai vastaanottimille.

EN Coding Procedure

Remote control coding:

1. Remove the battery cover of the remote control
2. Connect the lamp to the receiver,

3. Connect the receiver to power supply and press and hold the coding button (K1) on the remote control within 30 seconds.
4. When the light in the lamp flashes twice, it means successful coding completion.
5. If the coding procedure was not successful, delete the code and then repeat attempt to code.
6. Close the battery cover of the remote control. After successful code matching, the set is ready to use.
7. Install the remote control in a selected place.
8. If you want to program several receivers to one remote control, repeat steps 2, 3 and 4 for each receiver using the same remote control.
9. If the code deletion procedure has been performed, repeat the coding for each receiver



FI Kyttimeen nollaus

1. Poista suoja kytkimestä
2. Paina pohjassa kytkimen K2 (C) painiketta noin 10 sekuntia. Kun kytkimen indikaattorivalo (D1) välähtää kolme kertaa, laitteiden yhdistäminen on nollattu ja kytkin ei ohjaa enää vastaanotinta.
3. Kun kytkin on nollattu vastaanotin tai vastaanottimet eivät enää reagoi kytkimeen. Vastaanottimet täytyy liittää kytkimeen uudelleen laitteiden yhdistämisohjeen mukaisesti.

EN Code deleting:

1. Remove the battery cover of the remote control
2. Press and hold the delete button (K2) on the remote control, after about 10 seconds the indicator light (D1) in the remote control will flash 3 times indicating that the code has been cleared successfully and it will not control any receiver
3. After deleting the code, no receiver will respond to the signal from the remote control (the coding procedure must be performed from the beginning for each receiver)

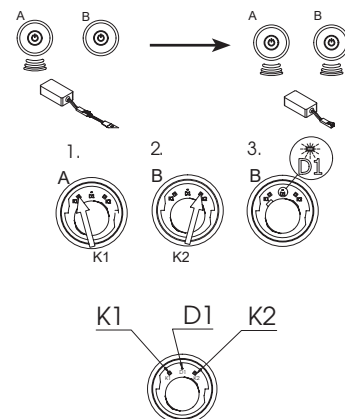


FI Yhdistämiskoodin kopioiminen kytkimestä toiseen kytkimeen

1. Yhdistä kytkin A vastaanottimeen laitteiden yhdistämisohjeen mukaisesti.
2. Paina kytkimen B näppäintä K1 (S) pohjassa noin 15 sekuntia, kunnes kytkimen indikaattorivalo D1 palaa. Paina sitten kytkimen A painiketta K1 (S). Jos kytkimen B indikaattorivalo alkaa välkkyä koodin kopioiminen on onnistunut.

EN code passing (Coding the next remote):

1. Code A remote control,
2. Press and hold the coding button (K1) (about 15 seconds) in uncoded B remote control until the indicator (D1) in the remote control is on, then press the coding button (K1) in A remote control - if the indicator (D1) in the B remote control is flashing passing the code is completed.



FI

K1 - aktivointi painike (S)

K2 - nollaus painike (C)

D1 - kytkimen indikaattorivalo

EN

K1 - coding button

K2 - delete button

D1 - remote control indicator light

FI Aseta kaikki johdot asianmukaisesti mekaanisten, kuumenemisesta johtuvien ja kemiallisten vahinkojen estämiseksi. Tarkista kaikki johdot ennen jännitteen kytkemistä.

EN Lay all wires in a way which prevents mechanical, thermal or chemical damage. Inspect all wires before connecting to a power source.

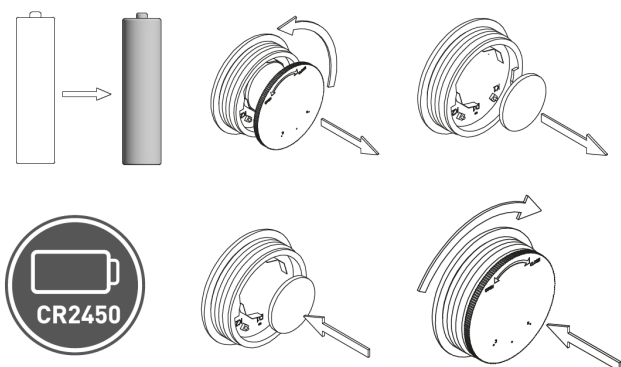


FI Huomioi virran maksimi teho, jännite ja varaus.

EN Do not allow loads higher than the maximum load

FI Paristojen vaihto kytkimeen:

EN Replacing batteries in the remote:



FI Laite on suojausluokaltaan 3 eli verkkovirran jännite on pudotettu vaarattomalle tasolle.

EN An appliance designed as a 3rd-protection-class appliance requires a power supply from a safe voltage source!

FI Tuote ei ole vedenkestävä. Käytettävä ainoastaan kuivissa tiloissa.

EN The product is not resistant to water or other liquids. Use only in dry places

FI Vain sisäkäyttöön

EN For indoor use only

FI Älä peitä laitetta lämpöä eristävillä päällysteillä tai materiaaleilla.

EN Do not cover the appliance with thermal-insulation materials

FI Älä käytä laitetta, jos sen osat ovat vioittuneet.

EN Do not use the device if its lampshade or housing is damaged. Replace the protective screen if cracked.

FI Jos kaapeli tai johto on vioittunut, mahdollisen korjaustoimenpiteen tulee toteuttaa valmistaja tai muu alan ammattilainen.

EN If the external flexible cable or cord is damaged, it should be replaced by the manufacturer or its service technician or a similarly qualified person, in order to avoid risk.

FI Älä käytä laitteita tiloissa, missä käytetään kemikaaleja (suola, hapot, emäksiset aineet, kloori, ammoniakki, pesuaineet, liuottimia, lannoitteita jne.)

EN Do not use in areas where chemicals (salt, acids, bases, chlorine, ammonia, detergents, solvents, fertilisers, etc.) are used.

EN

Follow the operating manual to make sure that you will operate the system in the correct manner, and that it will work safely

- Always remember to shut down the electric-power supply before installing, maintaining, or repairing the appliance.
- Installation can only be performed by personnel with the appropriate authorisations.
- Installation must be carried out according to the legal regulations in force.
- Do not touch live parts (including LED's when switched on).
- Never connect the fitting with a live feeder cable. First, connect the fitting to the feeder cable, and then connect the feeder cable to the mains.
- Never install the appliance on an unstable base, or one which is susceptible to vibrations.
- Different materials (bases) require different types of fixing. Always use the screws and stud-bolts appropriate for a given type of base.
- Always firmly tighten the bolts which fix the appliance to the base.
- Do not exceed the permissible working temperatures. Unless otherwise specified, this appliance is adapted to working in normal conditions (ambient temperature +25°C).
- Use a dry cloth to maintain clean appliances intended for indoor applications. Do not use any abrasive substances, or solvents. Prevent any contact between the liquid and electrical parts.
- The declared power rating and the value of the luminous flux might differ by +/- 5%.
- Contact the manufacturer or retail outlet if in doubt about installing or using the appliance.
- Up-to-date versions of user manuals on the use of electro-technical equipment are available on the distributor's website: www.gtv.com.pl.

The warranty does not cover any defects resulting from failure to install the appliance in compliance with the manual, or having it repaired or modified by unauthorised persons. The warranty does not cover defects caused by mechanical damage or by an overvoltage originating from the mains power supply. The manufacturer is not liable for any damage or loss resulting from improper (not in accordance with this manual) use of devices. The manufacturer accepts no responsibility if the design or technical specifications have been modified in any way whatsoever. The warranty applies to the operation of the device. Changes in parameters resulting from chemical or physical processes (ageing, yellowing, discolouring, matting, etc.) are not subject to warranty claims.

Product meets the requirements of the European Union legislation and regulations implementing them into national law. More information is available on the website www.gtv.com.pl and in the declaration of conformity.

FI Langattoman verkon taajuus on 2,4 GHz

EN Frequency of emission 2,4 GHz

FI Langattoman verkon häiriöarvo -20 dBm

EN Maximum emission capacity -20 dBm



FI Tuote tulee hävittää paikallisten jätehuoltomääräysten mukaisesti elektroniikkajätteenä.

EN This symbol means that the product is classified as hazardous and must be disposed of at a collection point for waste electric equipment. Find out more on www.gtv.com.pl

GTV Poland S.A. hereby declares that the radio appliance, type: AE-WDBP-10N, AE-WDBP1-20N conforms to Directive 2014/53/EU. Find the full text of the EU Declaration at www.gtv.com.pl