



GRANBERG

SÄHKÖKÄYTTÖISET
INVA- JA ERGONOMIAMEKANISMIT

R Mekki
ratkaisevan toimiva



VERTI 830

Verti laskee yläkaapin hyllyt nopeasti ja hiljaisesti työtasolle. Kaapin sisältöön pääsee avaamatta kaapin ovia. Verti asennetaan seinäkaappiin ja se on täysin piilossa kun sitä ei käytetä.

Hissiä voi käyttää erikseen tai yhdessä Granbergin työtason nostimen kanssa. Verti vie kaapin säilytystilaa vain hyvin vähän, se on helppo asentaa olemassa oleviin tai uusiin kaappeihin ilman kaapin irrotusta. Valaistus voidaan asentaa nostimen alapuolelle.

Hississä on luotettava turvajärjestelmä, joka takaa turvallisen käytön ilman murskausvaaraa. Pohjalevyn alle asennetaan suojalevy. Levy pysäyttää liikkeen vähäisellä vastuksella. Liike voidaan pysäyttää myös valinnaisella korkeudella.

Verti on saatavana myös johdottomalla kytkimellä. Lisävarusteena vertille saatavana myös kaukosäätöhjain.

Kaapin syvyys
26,5 cm (Verti 830)
31 cm (Verti 831)

Kaapin leveys
40-100 cm

Kaapin korkeus
70-110 cm





INDIAGO 510

Indiago laskee yläkaapin hyllyt nopeasti ja hiljaisesti työtasolle. Kaapin sisältöön pääsee avaamatta kaapin ovia. InDiago asennetaan seinäkaappiin ja se on täysin piilossa kun sitä ei käytetä.

Hissiä voi käyttää erikseen tai yhdessä Granbergin työtason nostimen kanssa. InDiago vie kaapin säilytystilaa vain hyvin vähän, se on helppo asentaa olemassa oleviin tai uusiin kaappeihin ilman kaapin irrotusta.

Hississä on luotettava turvajärjestelmä, joka takaa turvallisen käytön ilman murskausvaaraa. Liike voidaan pysäyttää myös valinnaisella korkeudella.

Lisävarusteena InDiagolle saatavana kaukosäätö-ohjain.

Kaapin syvyys
26 cm
31 cm

Kaapin leveys
50-100 cm

Kaapin korkeus
70 cm (InDiago 510KB)
85 cm (InDiago 510FB)





DIAGO 504

Diago on sähköisesti toimiva nostolaite uusille tai olemassa oleville seinäkaapeille. Diago on diagonaalinen hissi, joka laskee kaapin alas ja eteenpäin kaaren muotoisella liikkeellä työalueen etureunaan. Hissi siirtää kaappia 11 cm seinästä ulospäin. Tämä helpottaa kaapin saavuttamista jopa istuimelta käsin. Myös mikroaaltouunin asennus kaappiin on mahdollista.

Hissiä voi käyttää erikseen tai yhdessä Granbergin työtason nostimen kanssa. Useat kaapit voidaan asentaa yhteen nostosysteemiin. Valaistus voidaan asentaa hissin alareunan turvapaneeliin.

Diagoa on saatavana kahdessa eri koossa. Kaapin leveys voi olla jopa 60-180 cm.

Hississä on luotettava turvajärjestelmä, joka takaa turvallisen käytön ilman murskausvaaraa. Liike voidaan pysäyttää myös valinnaisella korkeudella.

Diago on saatavana myös johdottomalla kytkimellä. Lisävarusteena vertille saatavana myös kaukosäätöohjain.



Kaapin syvyys
26 cm
31 cm

Kaapin leveys
60-110 cm
120-180 cm

Kaapin korkeus
70-110 cm



BASELIFT 6300H

Baselift 6300H on seinälle asennettava työtason nostin, joka soveltuu moniin erilaisiin tarpeisiin.

Tila nostimen alla jää avoimeksi. Näin työskentelykin sen äärellä esimerkiksi istualtaan onnistuu helposti. Työtason alapuolelle tehtävät asennukset kuten moottorit, vesi ja viemäröinti voidaan piilottaa teleskooppisilla peitelevyillä, jotka tekevät Baseliffille kauniin ulkonäön. Vaihtoehtona paneeleille on suojus, joka kattaa vain moottorin.

Moottorit ovat jatkuvasti säädettävissä ja siirtävät työtasoa nopeasti ja hiljaisesti haluttuun korkeuteen. Hississä on luotettava turvajärjestelmä, joka takaa turvallisen käytön ilman murskausvaaraa

Työtason toiminnot valitaan tarpeen mukaan. Tiskiallas, keittotaso, laatikot, leikkuulaudat ja muut lisävarusteet voidaan integroida työpintaan.

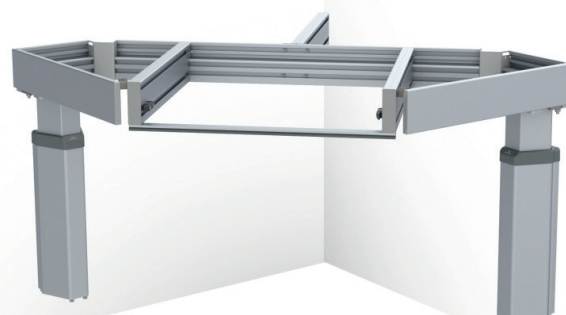
Baselift 6301/6302/6303 nostimilla voidaan toteuttaa myös nurkkamallinen kokonaisuus.

Nostimien leveydet

59-100 cm

109-180 cm

189-240 cm





BASELIFT 6310

Baseliff 6310 on monipuolinen lattia-asenteinen työtason nostin, joka soveltuu moniin erilaisiin tarpeisiin.

Lattia-asennuksen ansiosta hissi voidaan asentaa elementtinä vaikka saarekkeeseen. Tila nostimen alla jää avoimeksi. Näin työskentelykin sen äärellä esimerkiksi istualtaan onnistuu helposti. Työtason alapuolelle tehtävät asennukset kuten moottorit, vesi ja viemärointi voidaan piilottaa teleskooppi-silla peitelevyillä, jotka tekevät Baseliffille kauniin ulkonäön. Vaihtoehtona paneeleille on suojus, joka kattaa vain moottorin.

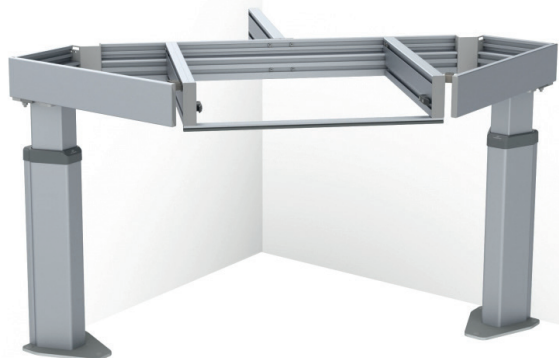
Moottorit ovat jatkuvasti säädettävissä ja siirtävät työtasoa nopeasti ja hiljaisesti haluttuun korkeuteen. Hississä on luotettava turvajärjestelmä, joka takaa turvallisen käytön ilman murskausvaaraa.

Työtason toiminnot valitaan tarpeen mukaan. Tiskiallas, keittotaso, laatikot, leikkuulaudat ja muut lisävarusteet voidaan integroida työpintaan.

Nostimen etupaneeliin voidaan integroida ohjainyksikkö. Seinäkaapinostimen ja työtason noston painikkeet voidaan asentaa yhteen kehykseen. Turvalukolla voidaan estää nostimen tarpeeton säätö. Myös pistorasiat voidaan integroida nostimen etupaneeliin.

Baseliff 6311/6312/6313 nostimilla voidaan toteuttaa myös nurkkamallinen kokonaisuus.

Nostimien leveydet
59-100 cm
109-180 cm
189-240 cm





SIDELIFT 6400

Sidelift 6400 on lattiaan asennettava suora työtason nostin, jossa moottorit ovat sivuilla.

Kaapit voidaan ripustaa koko nostimen alle tai vain tiettyihin kohtiin. Tarvittaessa kaapit on helppo poistaa, jolloin nostimen alle jää tilaa ja työskentely sen ääressä esimerkiksi istuen onnistuu helposti.

Moottorit ovat jatkuvasti säädettävissä ja siirtävät työtason nopeasti ja hiljaisesti haluttuun korkeuteen. Nostimessa on luotettava turvajärjestelmä, joka takaa turvallisen käytön ilman murskausvaaraa.

Työtason toiminnot valitaan tarpeen mukaan. Tassoon voidaan integroida tiskiallas ja kelttotaso.

Korkeussäätö 70-100 cm lattiasta.

Nostimen leveys

Sidelift 6400 on saatavilla 10 cm välein väliltä 99-329 cm.





MANULIFT 6350

Manulift 6350 on seinälle asennettava kustannustehokas ja joustava ratkaisu, kun työtason korkeutta ei tarvitse säätää päivittäin.

Työtason alle jää hyvin tilaa jaloille myös istuttaessa. Työtason alapuolelle tehtävät asennukset kuten moottorit, vesi ja viemärointi voidaan piilottaa teleskooppisilla peitelevyillä, jotka antavat Manuliftille siistin ilmeen.

Manuliftissä on 30 cm portaaton korkeudensäätökammella (70-100 cm lattiasta). Syvyydensäätö 56-59 cm seinästä.

Lisävarusteena tasoon voidaan integroida laatikot, liesi ja allas.

Nostimien leveydet
59-240 cm





DESIGLINE 417

Designline 417 on sähköisesti säädettävä allasjärjestelmä. Hissiä käytettäessä allas, peili ja valaistus liikkuvat yhtenäisenä yksikkönä. Hissiä säädetään helppokäyttöisellä kauko-ohjaimella.

Altaan muotoilu takaa miellyttävän asennon istuallaan käytettäessä. Hanassa on normaalia pidempi käyttövipu, johon on helpompi yltää.

Valaistus sisältää kolme kohdevalaisinta. Putket on asennettu siististi piiloon hissijärjestelmän sisälle.

Hissiin on saatavilla lisätarvikkeena turvajärjestelmä, joka takaa turvallisen käytön ilman murskausvaaraa.

Altaan leveys 71,5 cm



Muistiinpanot

Mahantuoja:

R Mekki

ratkaisevan toimiva



Granberg - laatua jo vuodesta 1870 lähtien.

Granberg sähköäätöiset inva- ja ergonomiamekanismit
toimitetaan tilaustuotteina suoraan Granbergin tehtaalta
Ruotsista.

Laatua ja turvallisuutta keittiöosi kahden vuoden takuulla.

Lue lisää www.granberg.se





R Mokki

R Mokki Oy | Tehtaantie 32, 60100 Seinäjoki
p. 020 763 1360 | info@rmokki.fi | rmokki.fi